



Spare parts list

2180

Minerva Boskovice, a.s., Sokolská 60, CZ - 680 17 Boskovice

Tel.: +420-516-453434, 453433, 494111

• Fax: +420-516-452165 •

<http://www.minerva-boskovice.com>

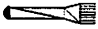
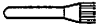
<p>tab.1 M 601</p>	<p>tab.2 M 602</p>	<p>tab.3 M 613</p>	<p>tab.4 M 607</p>	<p>tab.5 M 603</p>
<p>tab.6 M 608</p>	<p>tab.7 M 600</p>	<p>tab.8 M 606</p>	<p>tab.9 M 609</p>	<p>tab.10 M 514</p>
<p>tab.11 M 811</p>	<p>tab.12 M 605</p>	<p>tab.13 M 070</p>	<p>tab.14 M 015</p>	<p>tab.15 M 610</p>
<p>tab.17 S080 811897, S080 811898, M 021,023,058,059,060</p>	<p>tab.18 M 010</p>	<p>tab.19 Z 012</p>	<p>tab.20 M 018</p>	<p>tab.21 M 149</p>
<p>tab.22 M 156,172,174,310</p>	<p>tab.23 M 157,173,175,311</p>	<p>tab.24 M 295,296,297</p>		

How to read the spare parts list :

- The list is grouped according to construction modules. A module is a group of parts fulfilling in the machine a concrete function. The abbreviated module designation is given in the left top corner both of the drawing and of the text. The complete module designation (as given in the delivery note) is related to the abbreviated designation as follows:

Abbreviated Complete
MXXX = S980 000XXX

Items in the order are presented under complete code (ten-digit number)

- All items, the complete code (ten-digit number) of which are presented in the tables there is possible to order as spare parts.
- The symbol  shows that the part is to be lubricated by grease (used for the machine assembly).
- The symbol  shows that the part is glued (used for the machine assembly).

Parts marked in the drawings with the symbol * and with the remark * SPARE PARTS SUPPLIED WITH THE MACHINE are attached with head of machine.

CONTENTS :

Modules of machine head and of enclosed accessories

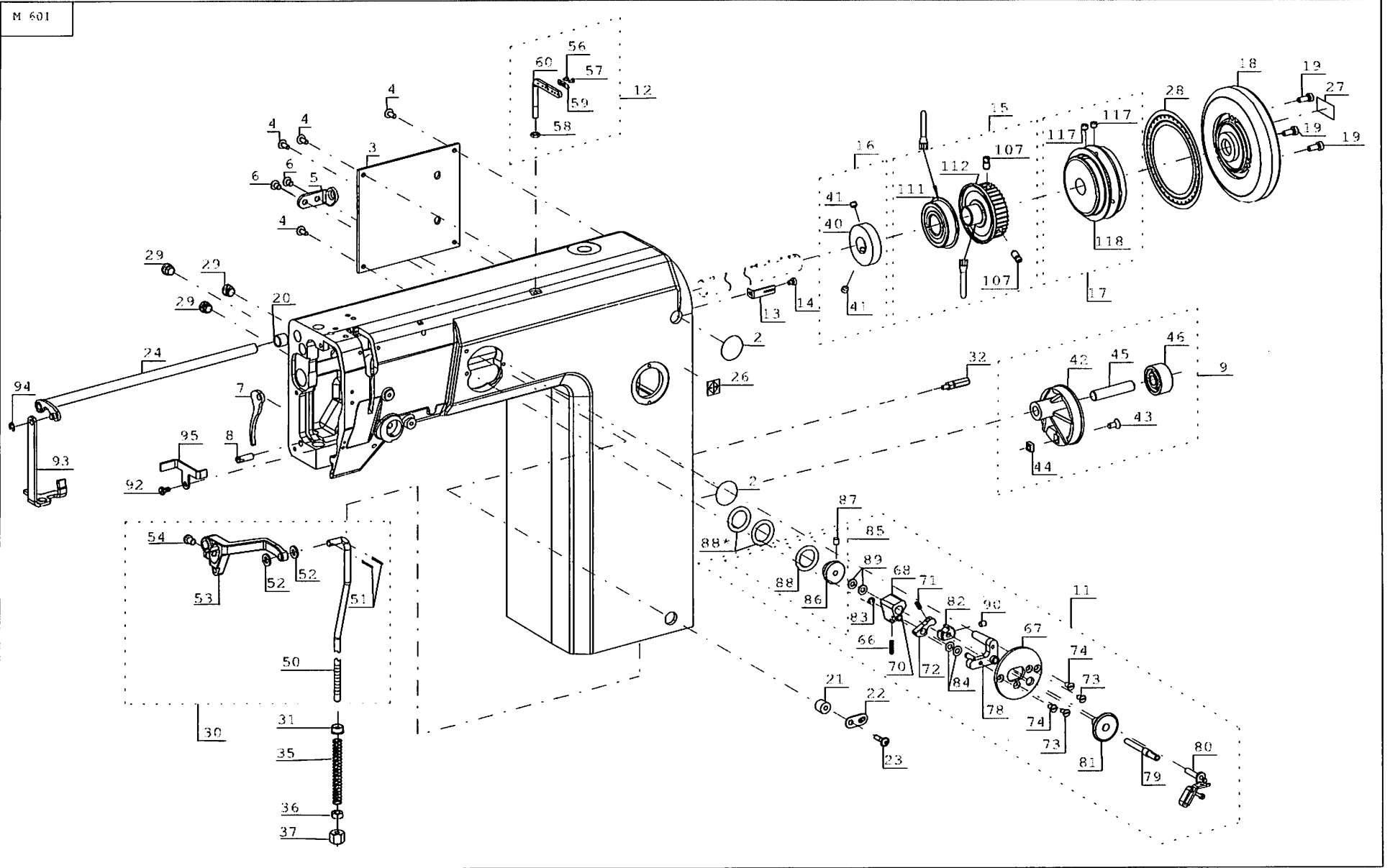
Abbreviated module No.	Ordering (complete) module No.	Denomination	Table No.
Head of machine			
M 601		Machine arm	1
M 602		Bed plate	2
M 613		Needle and thread mechanism	3
M 607		Thread tensioner plate	4
M 603		Post-bed for sewing hook	5
M 608		Needle feeding	6
M 600		Top roller drive	7
M 606	S980 000606	Covers of post	8
M 609		Bottom feed	9
M 514		Lubrication	10
M 811		Sewing hook	11
Parts set			
	2100 001000	Parts set for V-belt drive (clutch motor) contain:	
		M 605 - Cover of belt	12
		M 070 - Knee lever	13
		M 015 - Standard accessories	14
		M 610 - Special accessories	15
Sewing equipment			
		Table of sewing equipment	16
	2180 E10100	Sewing set for needles 60-110 class 100	16
	2180 E10200	Sewing set for needles 110-160 class 200	16

Abbreviated module No.	Ordering (complete) module No.	Denomination	Table No.
Optional equipments			
M 058	S980 000058	Feed wheel	17
M 059	S980 000059	Feed wheel	17
M 060	S980 000060	Feed wheel	17
M 010	S980 000010	Lighting	18
Z 012	S794 222012	Lighting halogen (12 V, 20 W - contains transformer)	19
M 018	S980 000018	Sewn work guide	20
M 149	S980 000149	Sewn work guide	21
M 326	S980 000326	Top roller ø 25 mm cpl. (contain M 156,M 172)	22
M 327	S980 000327	Top roller ø 25 mm rubber coated cpl. (contain M 156,M 174)	22
M 328	S980 000328	Top roller ø 25 mm smooth cpl. (contain M 156,M 310)	22
M 329	S980 000329	Top roller ø 35 mm cpl. (contain M 157,M 173)	23
M 330	S980 000330	Top roller ø 35 mm rubber coated cpl. (contain M 157,M 175)	23
M 331	S980 000331	Top roller ø 35 mm smooth cpl. (contain M 157,M 311)	23
M 332	S980 000332	Top roller ø 45 mm, width 2.0 mm cpl. (contain M 295,M 296)	24
M 333	S980 000333	Top roller ø 45 mm, width 3.8 mm cpl. (contain M 295,M 297)	24

Table of sewing equipment

Standard sewing equipment 2180 - 111

Class, subclass, sewing category	Equipment No.	Sewing material	Throat plate	Needle aperture (mm)	Feed wheel	Driven top roller	Holder for the top roller	Top roller diameter by width (mm)	Needle	Needle system and No.	Thread guide	Spring of tensioner
2180-111-100	2180 E10100	light L medium M	S080 811897 tab. 17	1.5	M 059 tab. 17	M 173 tab. 23	M 157 tab. 23	ø 35 x 3.8	M 023 tab. 17	134 LR - 100	0211 050217 tab. 4	0099 004800 tab. 4
2180-111-200	2180 E10200	medium- heavy M - H	S080 811898 tab. 17	2,4	M 058 tab. 17	M 173 tab. 23	M 157 tab. 23	ø 35 x 3.8	M 021 tab. 17	134 LR - 130	0271 001391 tab. 4	S080 262083 tab. 4

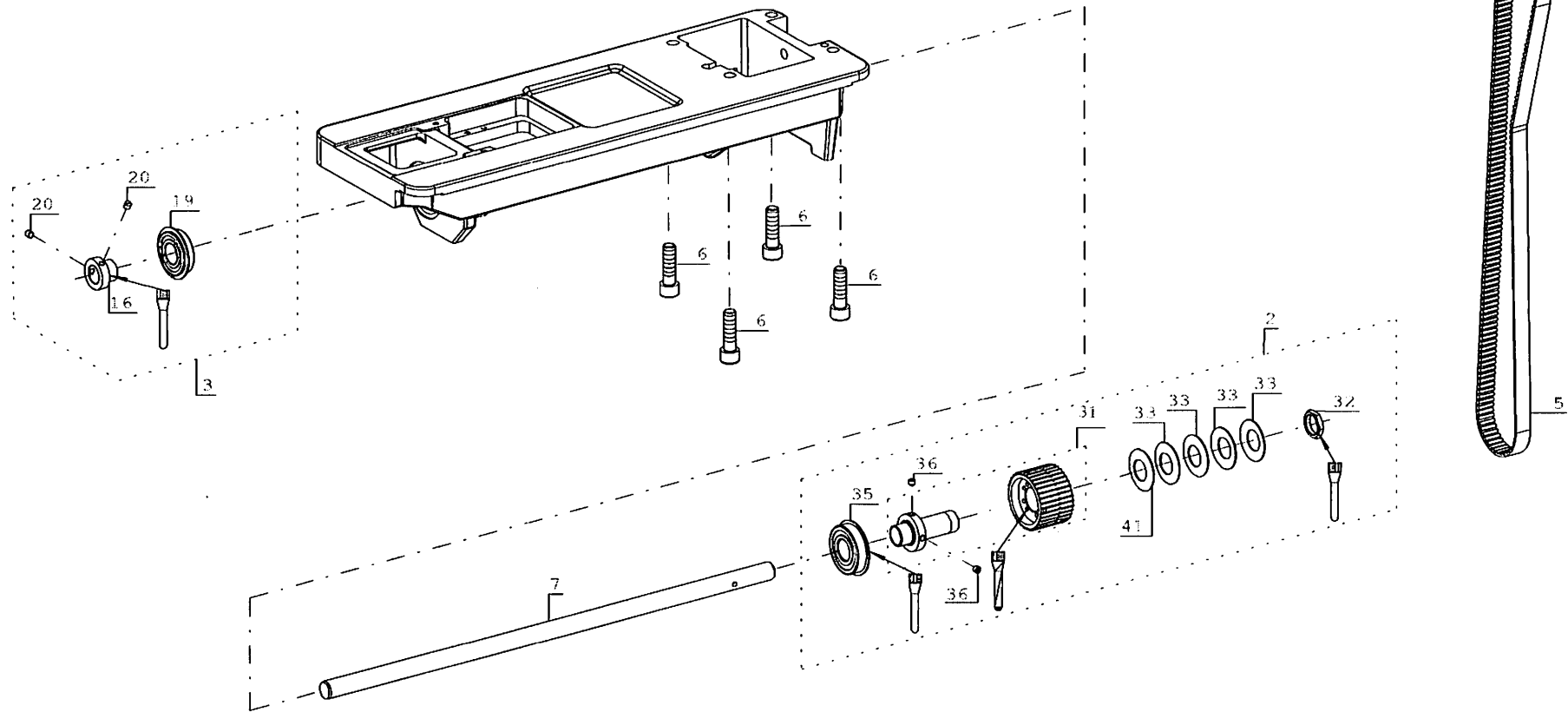


* SPARE PARTS SUPPLIED WITH THE MACHINE

M 601

Pos. Det.	Dílč. č. Part No.	Název	Denomination
2	S321 000000	ZÁTKA	PLUG
3	S080 831723	KRYT ZADNÍ	COVER BACK
4	9217 300528	ŠROUB	SCREW
5	S080 836476	KONZOLA	CONSOLE
6	S080 126102	ŠROUB M5 x 8	SCREW M5 x 8
7	S080 615021	ZVEDACÍ PÁKA	LIFTING LEVER
8	S080 310468	KOLÍK	PIN
9	S980 024311	NAPÍNAČÍ Kladka ÚPL.	TENSION ROLLER CPL.
11	S981 036170	NAVÍJEČ	WINDER
12	S980 025092	VODIČ ÚPLNÝ	GUIDE CPL.
13	S080 836485	ŠIPKA	ARROW
14	S309 738406	ŠROUB M4 x 6	SCREW M4 x 6
15	S981 045580	PÁSOVÉ KOLO ÚPLNÉ	BELT WHEEL CPL.
16	S981 045572	KOLO NAVÍJEČE ÚPLNÉ	WHEEL OF WINDER CPL.
17	S981 045570	REMENICE ÚPLNÁ	PULLEY CPL.
18	S321 952462	RUČNÍ KOLO	HAND WHEEL
19	S309 798511	ŠROUB	SCREW
20	S323 007065	LOŽISKO KU 1010	BEARING KU 1010
21	S080 190707	DISTANČNÍ KROUŽEK	DISTANCE RING
22	0271 000260	NUŽ	KNIFE
23	S309 000416	ŠROUB	SCREW
24	S980 060175	PÁKA	LEVER
26	S735 955135	ŠTÍTEK KNOFLÍKU DÉLKY STEHU	LABEL RELATED TO STITCH
27	S735 955132	ŠIPKA SMĚRU OTÁČENÍ	ARROW OF ROTATION SENSE
28	S735 955136	STUPNICE RUČNÍHO KOLA	HAND WHEEL SCALE
29	S321 001000	ZÁTKA PE	PLUG
30	S981 060247	PÁKA ÚPLNÁ	LEVER CPL.
31	S080 425326	POUZDRO	CASE
32	S311 704259	DISTANČNÍ ŠROUB	DISTANCE SCREW
35	S080 260608	PRUŽINA	SPRING
36	S080 161142	MATICE	NUT
37	S080 161333	OPĚRKA	SUPPORT
40		VIZ POS. 16	SEE 16
41	0244 000700	ŠROUB	SCREW
50	S080 384114	TÁHLO	ROD
51	S311 318012	ZÁVLAČKA	SPLIT PIN
52	S080 190346	PODLOŽKA	WASHER
53	S080 633222	PÁKA	LEVER
54	S080 120698	ŠROUB	SCREW
56	S080 120212	ŠROUB	SCREW
57	S080 120211	ŠROUB	SCREW
58	S080 161138	MATICE	NUT
59	S080 265023	PERO	SPRING
60		VIZ POS. 12	SEE 12
66	0067 320150	PRUŽINA	SPRING
67		VIZ POS. 11	SEE 11
68		VIZ POS. 11	SEE 11
70	0396 170060	POUZDRO	CASE
71	0396 170080	PRUŽINA	SPRING
72		VIZ POS. 11	SEE 11
73	9225 201740	ŠROUB M4 x 6	SCREW
74	0993 031357	ŠROUB M4 x 8	SCREW
78	0268 170063	TELESO NAVÍJEČE	BODY OF WINDER
79	S080 349223	HŘÍDEL	SHAFT
80	0268 170103	PÁKA ÚPLNÁ	LEVER CPL.
81		VIZ POS. 11	SEE 11
82		VIZ POS. 11	SEE 11

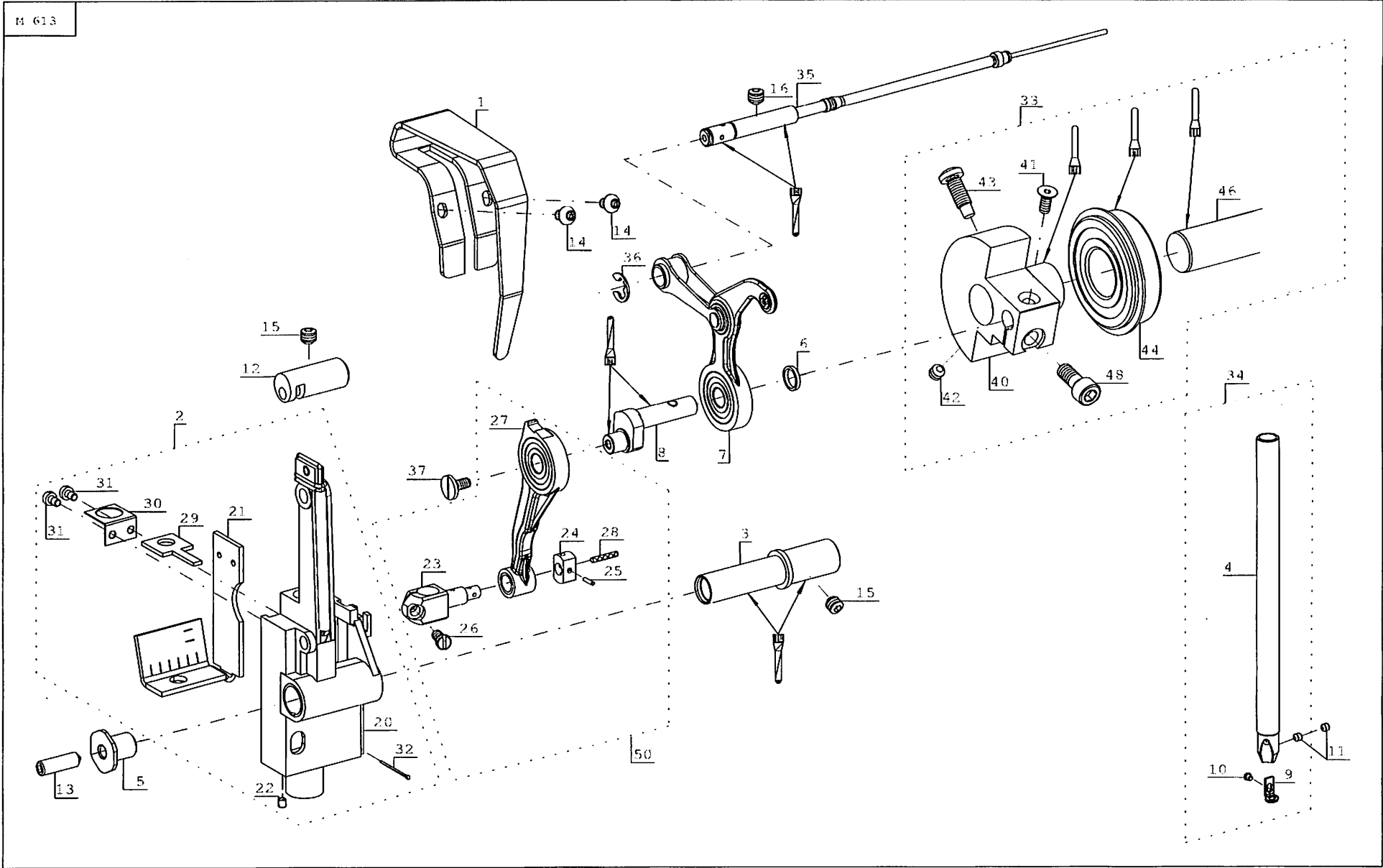
Pos. Det.	Dílč. č. Part No.	Název	Denomination
83	9357 000050	PODLOŽKA	WASHER
84		VIZ POS. 11	SEE 11
85	0367 170083	KOLO NAVÍJEČE	WHEEL OF WINDER
86		VIZ POS. 11	SEE 11
87	9205 102168	ŠROUB M5 x 6	SCREW M5 x 6
88	0998 861590	O-KROUŽEK	O-RING
89		VIZ POS. 11	SEE 11
90	0993 060967	ŠROUB	SCREW
92	S080 131027	ŠROUB	SCREW
93	S080 839353	ZVEDACÍ PLECH	LIFTING SHEET
94	S311 732050	POJ. KROUŽEK	RETAINING RING
95	S080 839354	VYPÍNAČÍ PLECH	RELEASE SHEET
107	0244 000700	ŠROUB	SCREW
111		VIZ POS. 15	SEE 15
112		VIZ POS. 15	SEE 15
117	0244 000700	ŠROUB	SCREW
118		VIZ POS. 17	SEE 17



M 602

Pos. Det.	Dílce č. Part No.	Název	Denomination
2	S981 045573	POJISTNÁ SPOJKA ÚPLNÁ	SAFETY CLUTCH CPL.
3	S981 052080	LOŽISKO ÚPLNÉ	BEARING CPL.
5	S272 100512	OZUBENÝ ŘEMEN	TOOTHED BELT
6	9202 003738	ŠROUB	SCREW
7	S080 341261	SPODNÍ HŘÍDEL	LOWER SHAFT
16		VIZ POS. 3	SEE 3
19		VIZ POS. 3	SEE 3
20	S080 111343	ŠROUB	SCREW
31	S980 045574	OZUBENÁ ŘEMENICE	TOOTHED WHEEL
32	S080 161339	MATICE	NUT
33	S080 420010	TALÍŘOVÁ PRUŽINA	WASHER SPRING
35	S324 049910	LOŽISKO ÚPLNÉ	BEARING CPL.
36	0244 000700	ŠROUB	SCREW
41	S311 988232	TALÍŘOVÁ PRUŽINA	WASHER SPRING

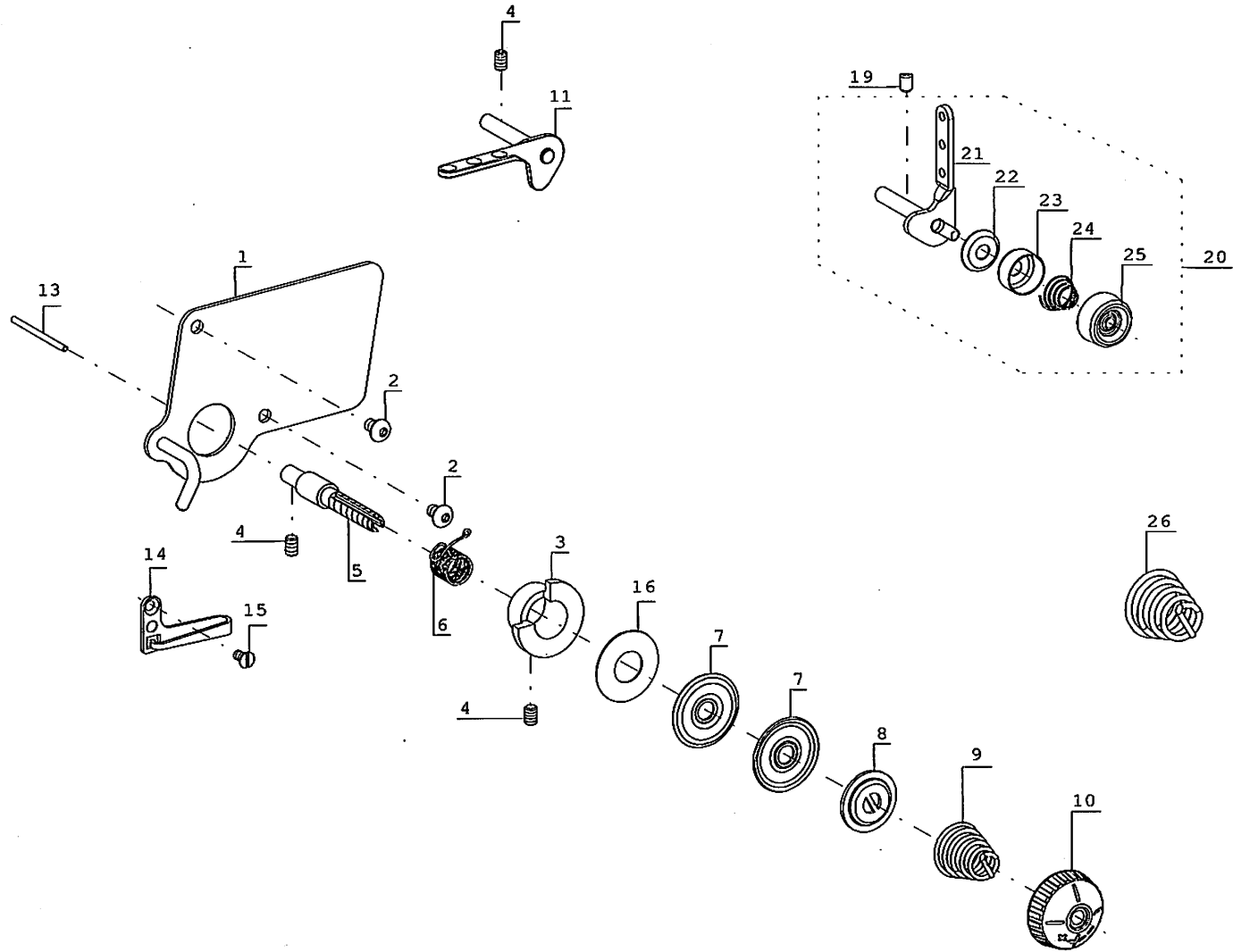
Pos. Det.	Dílce č. Part No.	Název	Denomination
--------------	----------------------	-------	--------------



M 613

Pos. Det.	Dílec č. Part No.	Název	Denomination
1	S080 831666	KRYT	COVER
2	S981 021403	JEHELNÍ MECHANISMUS	NEEDLE MECHANISM
3	S080 330134	ČEP	PIN
4	S080 391178	JEHELNÍ TYČ	NEEDLE BAR
5	S080 146063	ŠROUB	SCREW
6	S080 410680	KROUŽEK	RING
7	S980 021408	NÍTOVÁ PÁKA ÚPLNÁ	TAKE UP LEVER CPL.
8	S080 338249	KLIKA	CRANK
9	S080 821059	VODIČ	GUIDE
10	S080 124052	ŠROUB	SCREW
11	9205 101528	ŠROUB	SCREW
12	S080 328235	ČEP	PIN
13	S309 791616	ŠROUB	SCREW
14	S309 738406	ŠROUB	SCREW
15	0244 000700	ŠROUB	SCREW
16	9205 102473	ŠROUB	SCREW
20		VIZ POS. 2	SEE 2
21		VIZ POS. 2	SEE 2
22	S080 111223	ŠROUB	SCREW
23		VIZ POS. 50	SEE 50
24		VIZ POS. 50	SEE 50
25	S311 515091	KOLÍK 1,6 x 6	PIN 1,6 x 6
26	S080 124050	ŠROUB	SCREW
27		VIZ POS. 50	SEE 50
28		VIZ POS. 50	SEE 50
29		VIZ POS. 2	SEE 2
30	S080 826403	PŘÍCHYTKA	CLIP
31	S080 120367	ŠROUB	SCREW
32	S311 318016	ZÁVLAČKA	SPLIT PIN
33	S981 052078	HLAVA KLIKY ÚPLNÁ	HEAD OF CRANK CPL.
34	S981 021399	JEHELNÍ TYČ ÚPLNÁ	NEEDLE BAR CPL.
35	S980 025310	ČEP ÚPLNÝ	PIN CPL.
36	S311 732060	POJ. KROUŽEK	RETAINING RING
37	S080 153045	ŠROUB	SCREW
40		VIZ POS. 33	SEE 33
41	S311 799410	ŠROUB M4 x 10	SCREW M4 x 10
42	0244 000700	ŠROUB	SCREW
43	S080 138009	ŠROUB	SCREW
44		VIZ POS. 33	SEE 33
46		VIZ POS. 33	SEE 33
48	S080 120295	ŠROUB	SCREW
50	S981 021405	ŮJNICE ÚPLNÁ	ROD CPL.

Pos. Det.	Dílec č. Part No.	Název	Denomination
--------------	----------------------	-------	--------------

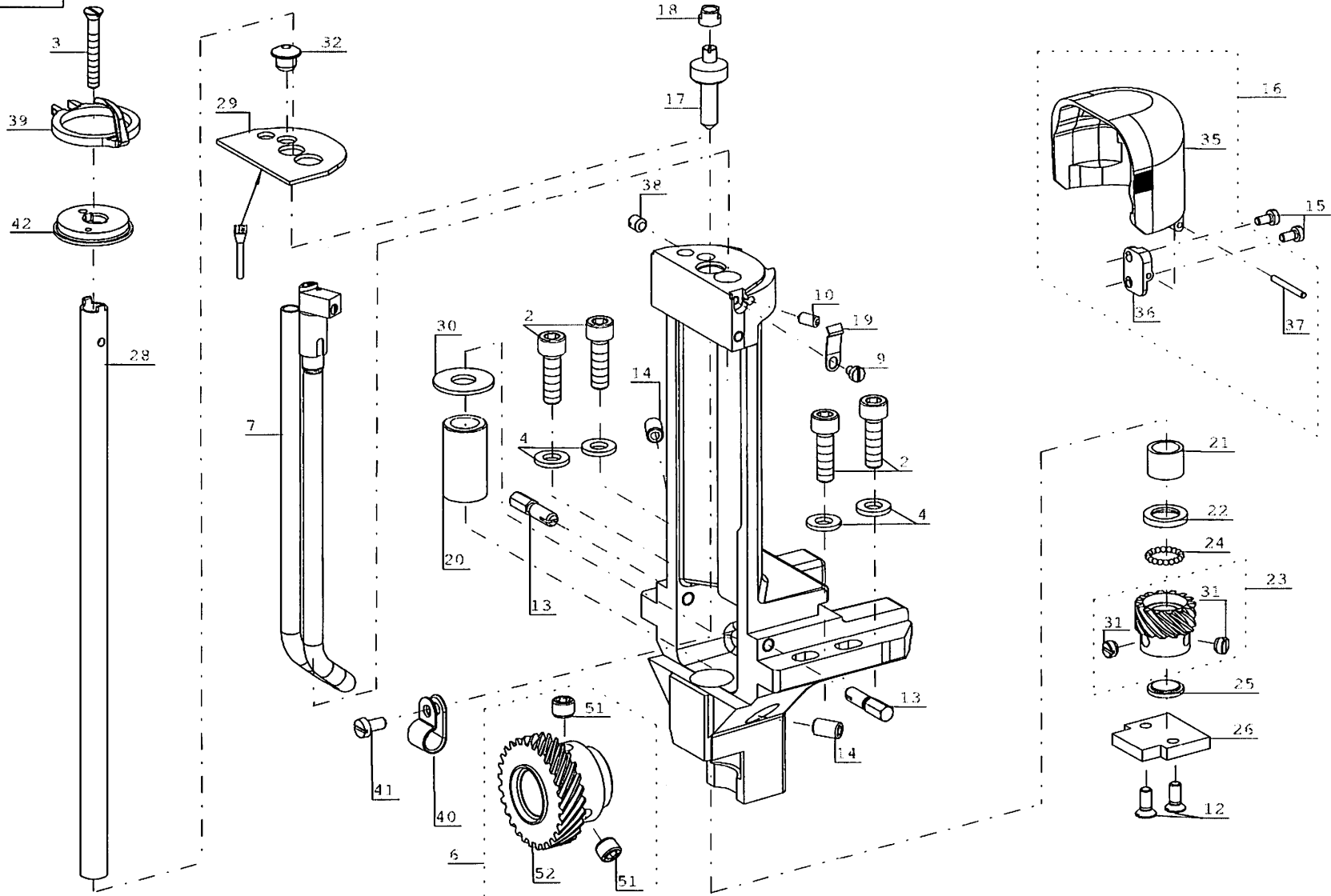


M 607

Pos. Det.	Díllec č. Part No.	Název	Denomination
1	S980 025309	DESKA ÚPLNÁ	PLATE CPL.
2	S309 738406	ŠROUB	SCREW
3	0211 050215	POUZDRO	CASE
4	9205 101868	STAVĚCÍ ŠROUB	REGULATING SCREW
5	S080 118060	ŠROUB NAPÍNAČE	SCREW OF TENSIONER
6	S315 264294	PRUŽINA	SPRING
7	0467 110220	MISKA NAPÍNAČE	DISH OF TENSIONER
8	0061 001050	PODLOŽKA	WASHER
9	0099 004800	PRUŽINA	SPRING
10	0271 000238	KNOFLÍK	BUTTON
11	0211 050217	VODIČ NITĚ	THREAD GUIDE
13	S080 310486	KOLÍK	PIN
14	S080 821110	VODIČ NITĚ	THREAD GUIDE
15	S080 126073	ŠROUB	SCREW
16	S080 814487	KROUŽEK	RING
19	9205 101868	ŠROUB	SCREW
20	0271 001391	VODIČ ÚPLNÝ	GUIDE CPL.
21	0271 001392	VODIČ NITĚ	THREAD GUIDE
22	0244 000415	OBJÍMKA	SLEEVE
23	0244 000414	OBJÍMKA	SLEEVE
24	0271 001397	PRUŽINA	SPRING
25	0271 001398	RYHOVÁ MATICE	MILLED NUT
26	S080 262083	PRUŽINA	SPRING

Pos. Det.	Díllec č. Part No.	Název	Denomination
--------------	-----------------------	-------	--------------

M 603

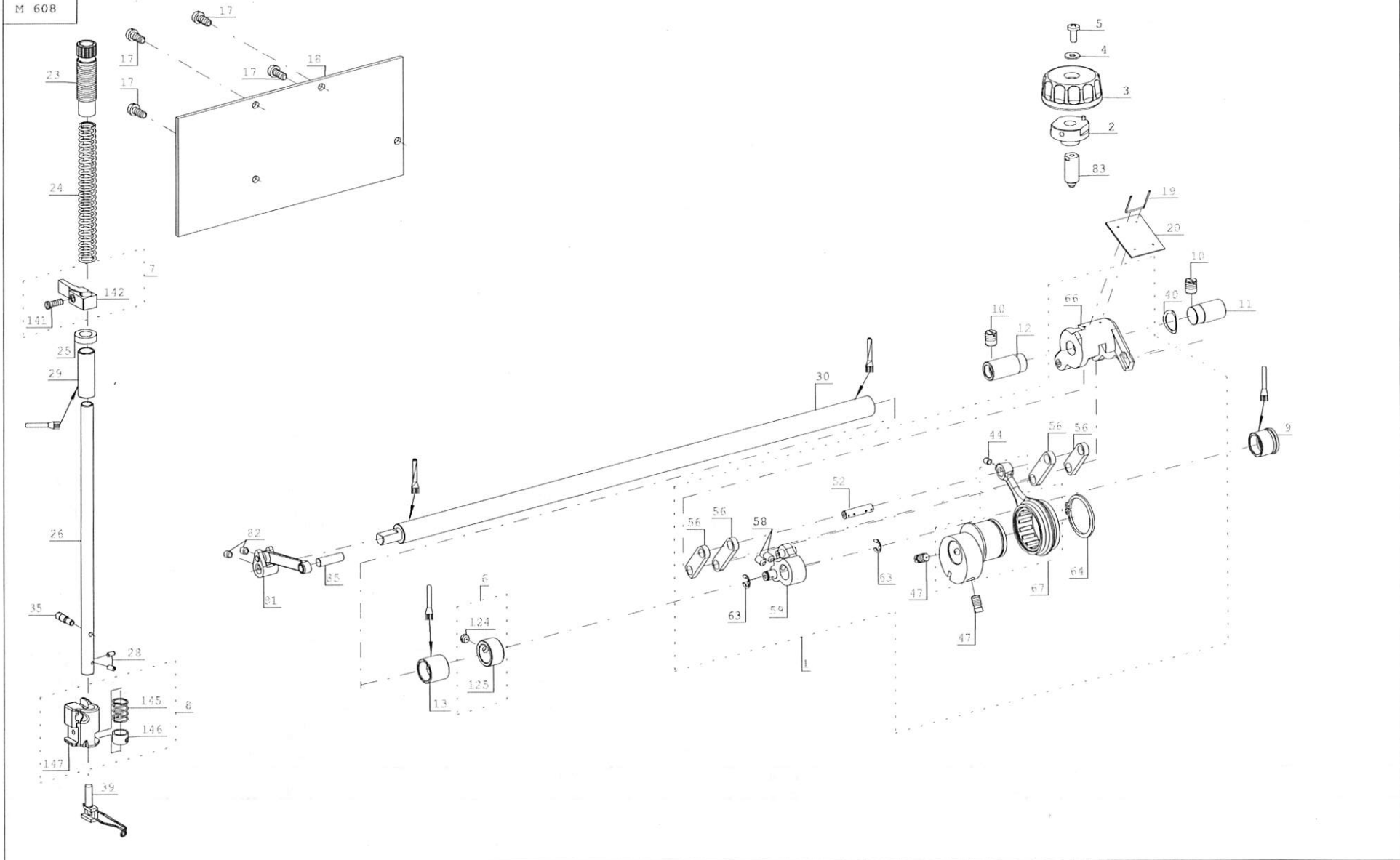


M 603

Pos. Det.	Dílce č. Part No.	Název	Denomination
2	S080 120244	ŠROUB	SCREW
3	S080 1230 64	ŠROUB	SCREW
4	S311 433060	PODLOŽKA	WASHER
6	S981 060189	OZUBENÉ KOLO ÚPLNÉ	TOOTHED WHEEL CPL.
7	S980 052079	MAZÁNÍ CHAPAČE	LUBRICATING HOOK
9	S309 231303	ŠROUB	SCREW
10	9205 101568	ŠROUB	SCREW
12	S311 799410	ŠROUB	SCREW
13	S080 141320	ŠROUB	SCREW
14	9205 102488	ŠROUB	SCREW
15	S080 120361	ŠROUB	SCREW
16	S981 041276	KRYT CHAPAČE ÚPLNÝ	COVER OF HOOK CPL.
17	S080 338245	ČEP HÁKU	PIN
18	S080 452050	SMYKADLO	BLOCK
19	0688 150300	ZÁPADKA	PAWL
20	S080 424170	POUZDRO	CASE
21	S324 512910	LOŽISKO	BEARING
22	S080 441699	KROUŽEK	RING
23	S980 045567	OZUBENÉ KOLO ÚPLNÉ	TOOTHED WHEEL CPL.
24	9129 020120	KULIČKA	BALL
25	S080 441693	KROUŽEK	RING
26	S080 815311	DESKA	PLATE
28	S080 348069	HŘÍDEL	BAR
29	S080 945410	VLOŽKA	INSERT
30	S080 945408	VLOŽKA	INSERT
32	Z100 011022	ZÁTKA	PLUG
35	S080 952466	KRYT CHAPAČE	COVER OF HOOK
36	0688 140010	ZÁVĚS	HINGE
37	9301 101011	VÁLCOVÝ KOLÍK	PIN
38	S080 111261	ŠROUB	SCREW
39	S080 679013	UVOLŇOVACÍ HÁK	RELEASING HOOK
40	9840 120028	PŘÍCHYTKA	CLIP
41	S080 120218	ŠROUB	SCREW
42	S980 081181	VYSTŘEDNÍK ÚPLNÝ	ECCENTRIC CPL.
51	S080 111376	ŠROUB	SCREW
52	S980 045547	OZUBENÉ KOLO ÚPLNÉ	TOOTHED WHEEL CPL.

Pos. Det.	Dílce č. Part No.	Název	Denomination
--------------	----------------------	-------	--------------

M 608

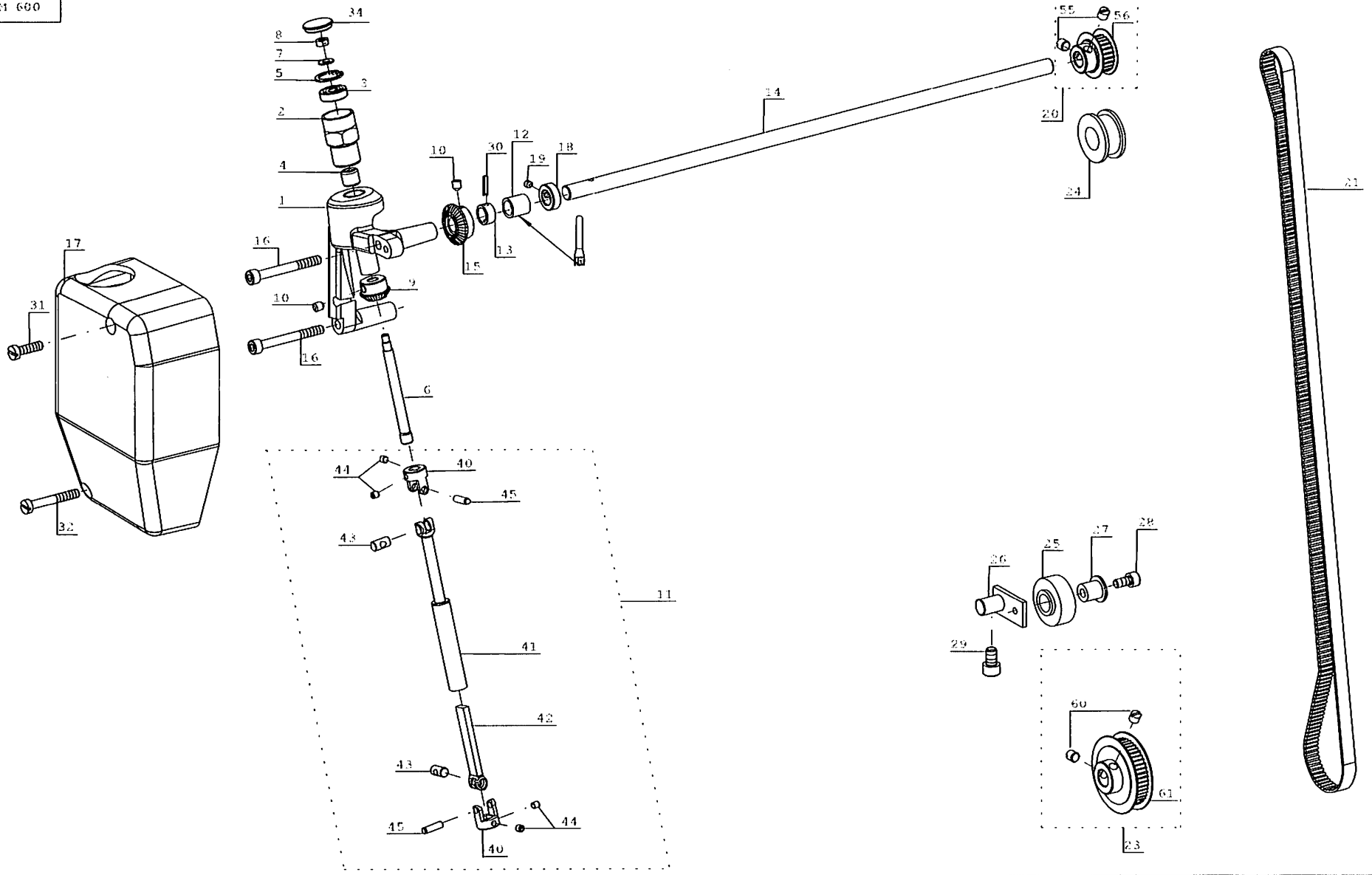


M 608

Pos.	Díllec č.	Název	Denomination
Det.	Part No.		
1	S981 022885	TŘMEN-SESTAVA	STIRRUP-ASSEMBLY
2	S980 045579	MATICE ÚPLNÁ	NUT CPL.
3	S080 951402	KNOFLÍK	KNOB
4	0556 000821 A	PODLOŽKA	WASHER
5	9204 201977	ŠROUB	SCREW
6	S981 052044	STAVĚCÍ KROUŽEK ÚPLNÝ	REGULATING RING CPL.
7	S981 052049	VEDENÍ ÚPLNÉ	GUIDANCE CPL.
8	S981 052050	OBJÍMKA ÚPLNÁ	SLEEVE CPL.
9	S323 141814	POUZDRO	CASE
10	S080 111379	ŠROUB	SCREW
11	S080 320342	ČEP	PIN
12	S080 328232	ČEP	PIN
13	S323 141818	POUZDRO	CASE
17	9217 300528	ŠROUB	SCREW
18	S080 831724	KRYT ZADNÍ	COVER BACK
19	S080 271544	SPONA	CLIP
20	S080 945397	MAZACÍ VLOŽKA	LUBRICATION INSERT
23	S080 156045	SEŘIZOVACÍ ŠROUB	SETTING-UP SCREW
24	S080 260602	PRUŽINA	SPRING
25	S080 943221	PODLOŽKA	WASHER
26	S080 392119	PRÍTLAČNÁ TYČ	PRESSURE BAR
28	0688 320500	ŠROUB	SCREW
29	S080 412222	POUZDRO	CASE
30	S080 349222	HŘÍDEL	BAR
35	0688 320490	ŠROUB	SCREW
39	0688 320423	DRŽÁK ÚPLNÝ	HOLDER CPL.
40	S080 281139	PRUŽINA	SPRING
44	9205 121868	ŠROUB	SCREW
47	0244 000700	ŠROUB	SCREW
52		VIZ POS. 1	SEE 1
56		VIZ POS. 1	SEE 1
58		VIZ POS. 1	SEE 1
59	S980 060245	PÁKA ÚPLNÁ	LEVER CPL.
63	S311 732060	POJ. KROUŽEK	RETAINING RING
64	S311 733280	POJ. KROUŽEK	RETAINING RING
66		VIZ POS. 1	SEE 1
67	S980 060222	VÝSTŘEDNÍK S OJNICÍ	ECCENTRIC WITH ROD
68		VIZ POS. 1	SEE 1
81	S980 060246	PÁKA ÚPLNÁ	LEVER CPL.
82	9205 102467	KOLÍK	PIN
83	S080 152119	ŠROUB	SCREW
85	S080 314270	ČEP	PIN
124	S080 111375	ŠROUB	SCREW
125	S080 436444	STAVĚCÍ KROUŽEK	REGULATING RING
141	S080 120543	ŠROUB	SCREW
142		VIZ POS. 7	SEE 7
145	0688 320470	PRUŽINA	SPRING
146	S080 436446	STAVĚCÍ KROUŽEK	REGULATING RING
147	S080 646472	OBJÍMKA DRŽÁKU	SLEEVE OF HOLDER

Pos.	Díllec č.	Název	Denomination
Det.	Part No.		

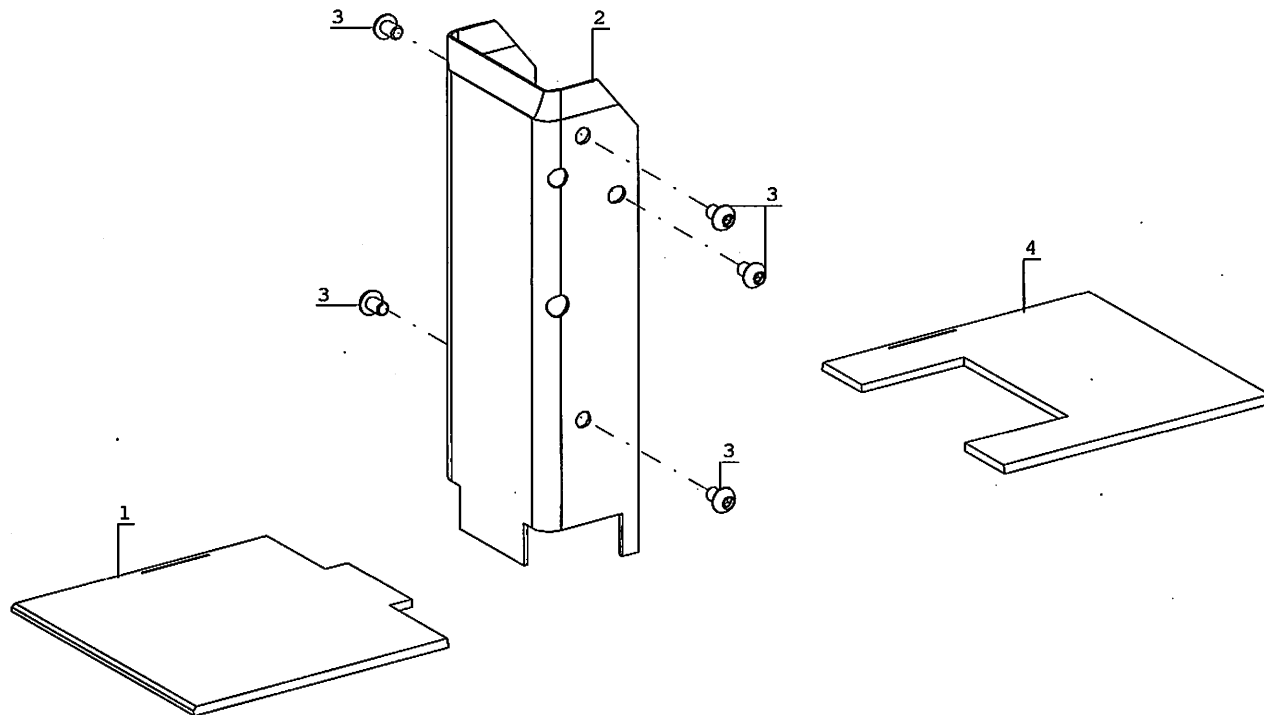
M 600



M 600

Pos. Det.	Díllec č. Part No.	Název	Denomination
1	S080 744533	DRŽÁK VARIÁTORU	HOLDER
2	S080 156058	ŠROUB	SCREW
3	9120 030050	LOŽISKO	BEARING
4	S324 609110	LOŽISKO	BEARING
5	S311 733161	POJ. KROUŽEK	RETAINING RING
6	S080 342345	HŘÍDEL	BAR
7	9330 200097	PODLOŽKA	WASHER
8	S080 161144	MATICE	NUT
9	S080 562120	PASTOREK	PINION
10	9205 102168	ŠROUB	SCREW
11	S981 024315	KLOUBOVY HŘÍDEL	JOINT SHAFT
12	S080 410677	POUZDRO	CASE
13	S080 436459	OBJÍMKA	SLEEVE
14	S080 344092	HŘÍDEL	BAR
15	S080 562121	KOLO	WHEEL
16	9202 002558	ŠROUB	SCREW
17	S321 920024	ČELNÍ KRYT	FRONTAL COVER
18	0688 320510	OBJÍMKA	SLEEVE
19	S080 111281	ŠROUB	SCREW
20	S981 045551	OZUBENÁ REMENICE ÚPLNÁ	TOOTHED PULLEY CPL.
21	S272 100516	OZUBENÝ REMEN	TOOTHED BELT
23	S981 045552	OZUBENÁ REMENICE ÚPLNÁ	TOOTHED PULLEY CPL.
24	S080 951385	KLADKA	ROLLER
25	S080 951386	NAP. KLADKA	TENSION ROLLER
26	S980 060181	DRŽÁK NAPÍNAČÍ KLADKY	HOLDER OF TENSION ROLLER
27	S080 422222	POUZDRO	CASE
28	S080 120264	ŠROUB	SCREW
29	S080 120346	ŠROUB	SCREW
30	S311 515032	KOLÍK	PIN
31	S080 120270	ŠROUB	SCREW
32	S080 120100	ŠROUB	SCREW
34	S321 945405	ZÁTKA	PLUG
40	0688 320140	KLOUB	JOINT
41	S980 039123	HŘÍDEL ÚPLNÁ	BAR CPL.
42	0688 320180	HŘÍDEL	BAR
43	0688 320340	ČEP	PIN
44	9205 101848	ŠROUB	SCREW
45	9301 101881	KOLÍK	PIN
55	0244 000700	ŠROUB	SCREW
56		VIZ POS. 20	SEE 20
60	0244 000700	ŠROUB	SCREW
61		VIZ POS. 23	SEE 23

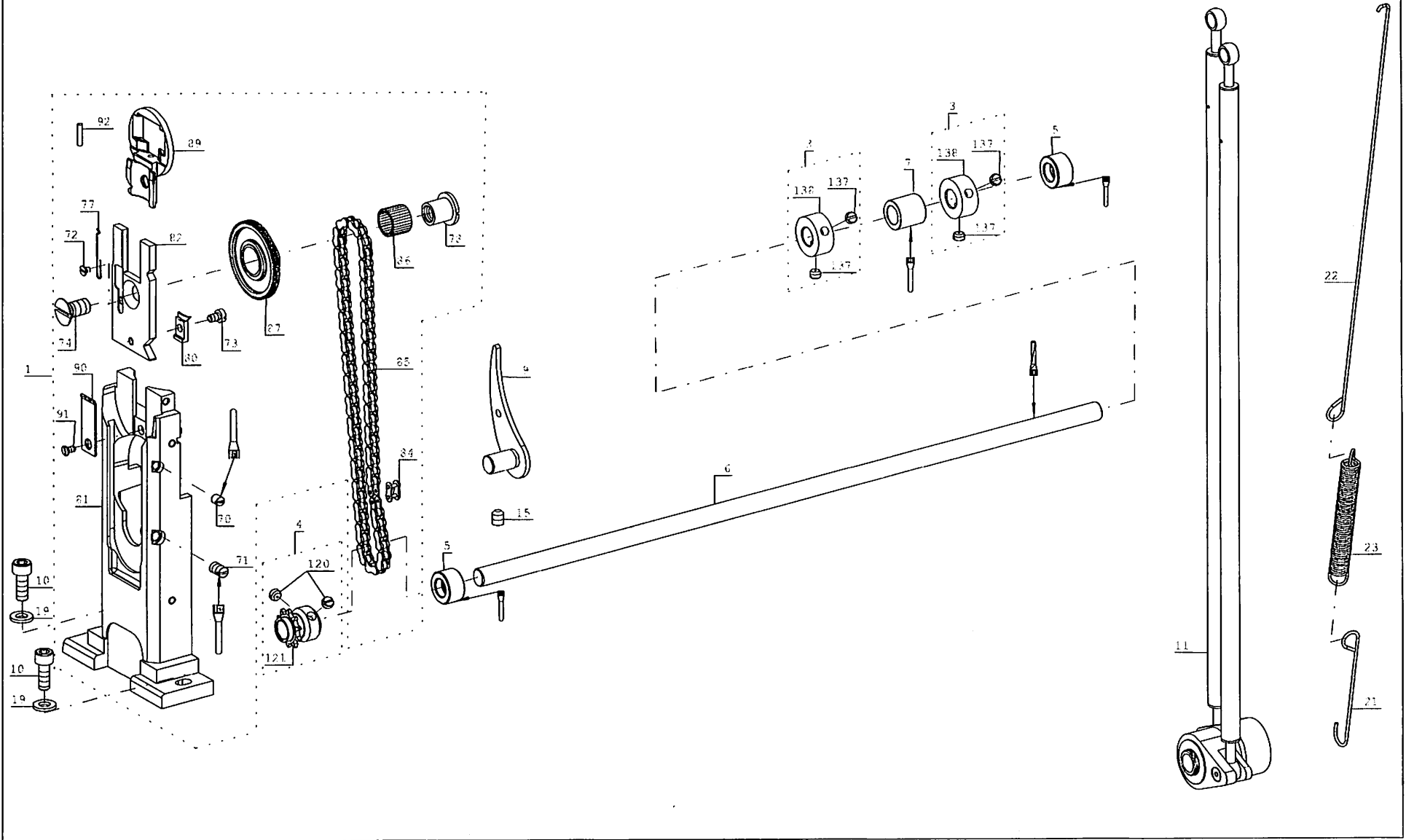
Pos. Det.	Díllec č. Part No.	Název	Denomination
--------------	-----------------------	-------	--------------



M 606

Pos.	Dílec č.	Název	Denomination
Det.	Part No.		
.....	S980 000606	KRYTY SLOUPKU	COVER OF POST
1	S080 812203	DESKA	PLATE
2	S080 831725	KRYT	COVER
3	S309 738406	ŠROUB	SCREW
4	S080 812206	DESKA	PLATE

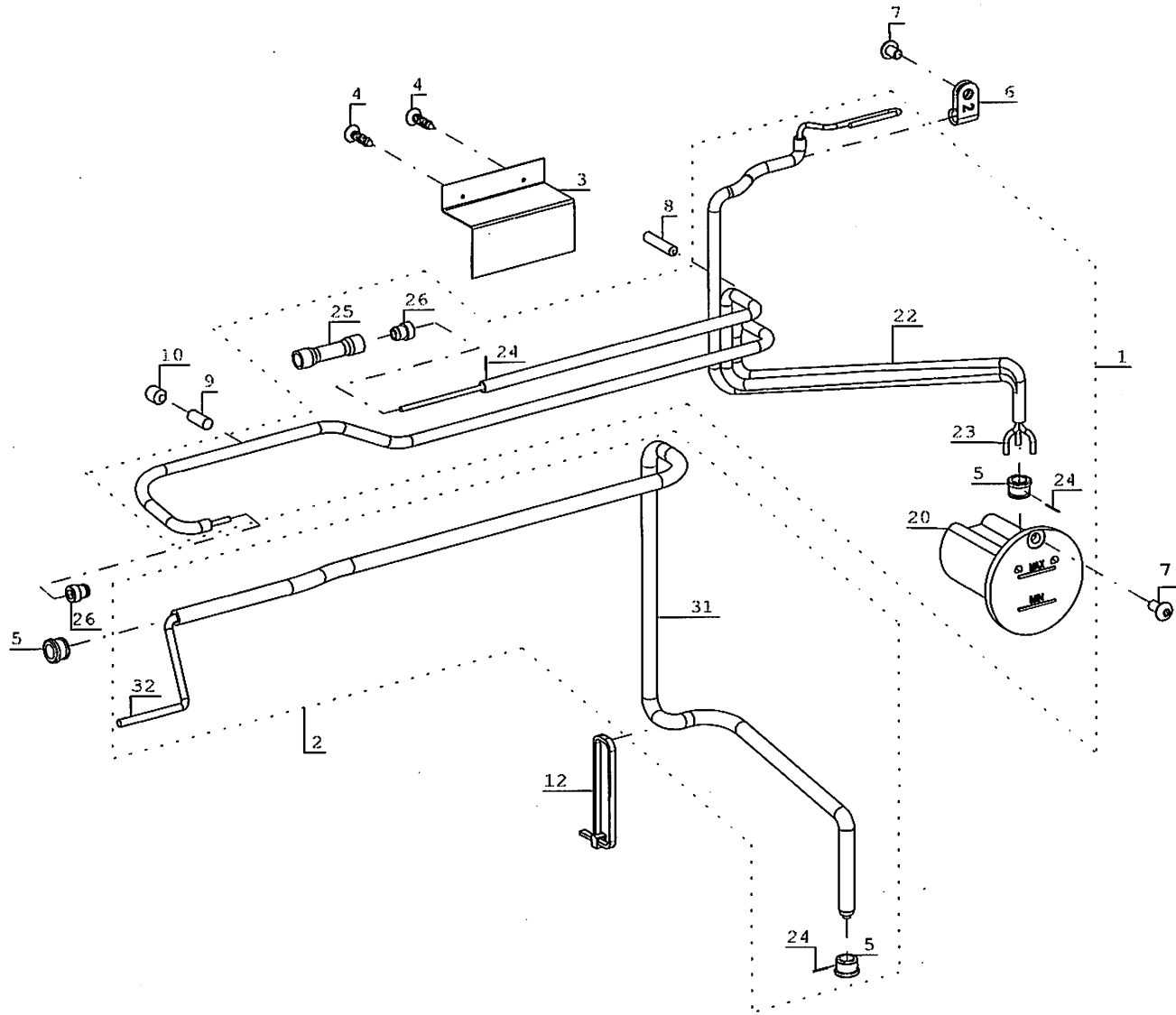
Pos.	Dílec č.	Název	Denomination
Det.	Part No.		



M 609

Pos. Det.	Dílce č. Part No.	Název	Denomination
1	S981 023167	STŘEDNÍ SLOUP ÚPLNÝ	MIDDLE POST CPL.
3	S981 052047	STAVĚCÍ KROUŽEK ÚPLNÝ	REGULATING RING CPL.
4	S981 045549	ŘETĚZOVÉ KOLO ÚPLNÉ	CHAIN WHEEL CPL.
5	S323 101610	POUZDRO	CASE
6	S080 341263	HŘÍDEL	SHAFT
7	S323 101616	POUZDRO	CASE
9	S980 059080	NAPÍNAČ ŘETĚZU	TENSION OF CHAIN
10	9202 002907	ŠROUB	SCREW
11	S980 024313	SPOJKA ÚPLNÁ	CLUTCH CPL.
15	9205 102478	ŠROUB	SCREW
19	S080 190347	PODLOŽKA	WASHER
21	S080 271522	HÁČEK PRUŽINY	HOOK OF SPRING
22	S080 271523	HÁČEK PRUŽINY	HOOK OF SPRING
23	S315 263275	PRUŽINA	SPRING
70	S080 112088	ŠROUB M5 x 8	SCREW M5 x 8
71	9205 122498	ŠROUB	SCREW
72	9203 313021	ŠROUB M3 x 4	SCREW M3 x 4
73	S080 120217	ŠROUB M4 x 6	SCREW M4 x 6
74	S080 126088	ŠROUB M8 x 16	SCREW M8 x 16
77	S080 271524	ZÁPADKA	LATCH
78	S080 322354	ČEP	PIN
80	S080 648179	STĚRKA	CLEANING KNIFE
81		VIZ POS. 1	SEE 1
82	S080 746175	DESKA	PLATE
84	S318 012024	SPOJKA ŘETĚZU 6 x 2,8	CLUTCH OF CHAIN 6 x 2.8
85	S318 012070	ŘETĚZ 6 x 2,8	CHAIN 6 x 2.8
86	S324 031650	JEHLOVÝ VÁLEČEK 1,5 x 11,8	NEEDLE ROLLER
87	S980 045542	OZUBENÉ KOLO ÚPLNÉ	TOOTHED WHEEL CPL.
89	S080 442670	VODÍTKO	GUIDE
90	S080 818712	PŘÍLOŽKA	SPLICE
91	S080 126065	ŠROUB M3 x 6	SCREW M3 x 6
92	9041 102025	FILC	FELT
120	S080 111375	ŠROUB	SCREW
121		VIZ POS. 4	SEE 4
137	S080 111375	ŠROUB	SCREW
138		VIZ POS. 3	SEE 3

Pos. Det.	Dílce č. Part No.	Název	Denomination
--------------	----------------------	-------	--------------

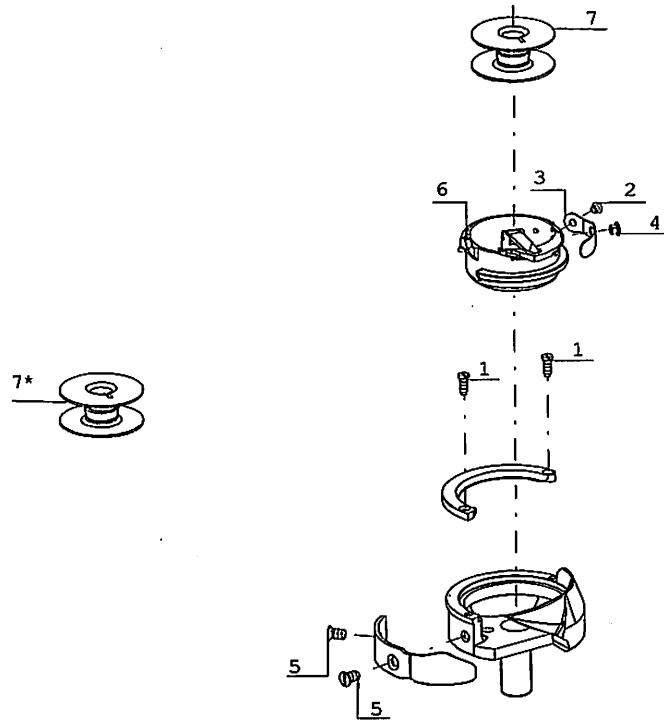


M 514

Pos. Det.	Díllec č. Part No.	Název	Denomination
1	S981 052071	MAZACÍ SKŘEŇ ÚPLNÁ	LUBRICATION BOX CPL.
2	S981 052075	ODSÁVACÍ KNOT ÚPLNÝ	WICK CPL.
3	S080 826412	PŘÍCHYTKA	CLIP
4	S311 400515	VRUT UN	SCREW UN
5	0211 000805	PRŮCHODKA	BUSHING
6	9840 120026	PŘÍCHYTKA	CLIP
7	9217 300528	ŠROUB	SCREW
8	S309 287416	ŠROUB	SCREW
9	S080 310483	KOLÍK	PIN
10	9205 102478	ŠROUB	SCREW
12	S562 411000	NG PÁSEK	NG BAND
20	0265 002402	OLEJOVÁ NÁDRŽKA	OIL TANK
22		VIZ POS. 1	SEE 1
23		VIZ POS. 1	SEE 1
24	S158 076500	DRÁT	BLOWER
25	S283 003001	HADIČKA PVC	HOSE PVC
26	0211 000085	PRŮCHODKA	BUSHING
31		VIZ POS. 2	SEE 2
32		VIZ POS. 2	SEE 2

Pos. Det.	Díllec č. Part No.	Název	Denomination
--------------	-----------------------	-------	--------------

M 811

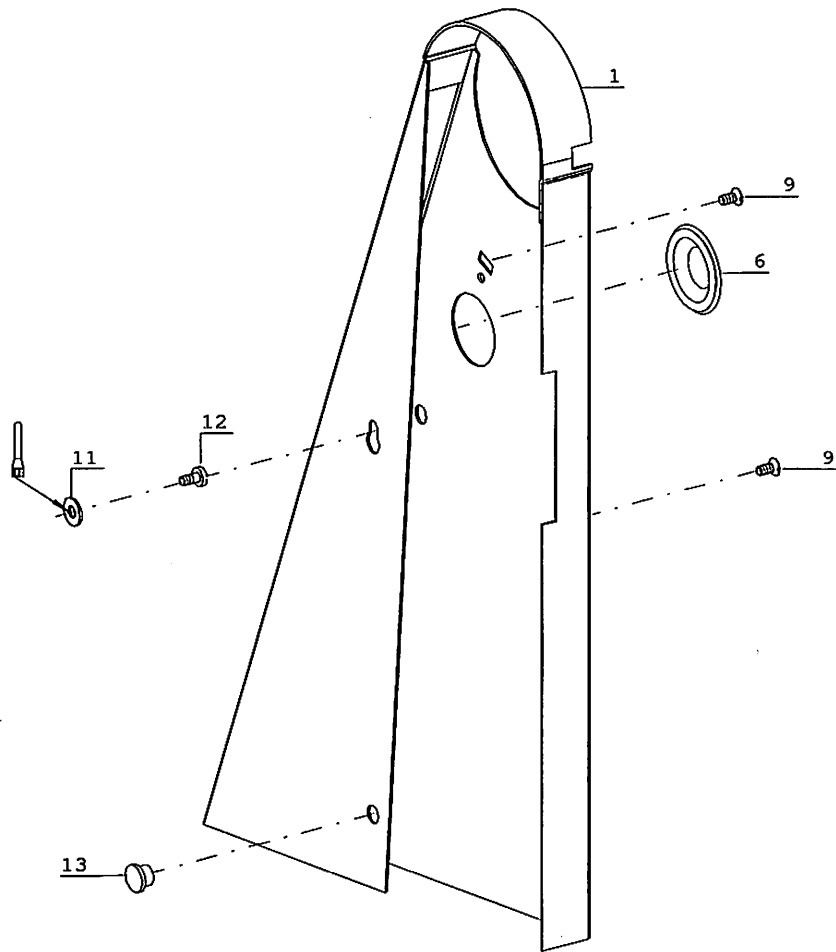


* SPARE PARTS SUPPLIED WITH THE MACHINE

M 811

Pos. Det.	Dílce č. Part No.	Název	Denomination
.....	S522 000811	CHAPAČ DSH 820	HOOK DSH 820
1	S522 683100	ŠROUB	SCREW
2	S522 683101	ŠROUB	SCREW
3	S522 690044	PERKO	SPRING
4	S522 683102	ŠROUB	SCREW
5	S522 683103	ŠROUB	SCREW
6	S522 678054	STŘEDNÍ DÍL	BOBBIN CASE
7	S522 685059	CÍVKA DSH	BOBBIN DSH

Pos. Det.	Dílce č. Part No.	Název	Denomination
--------------	----------------------	-------	--------------

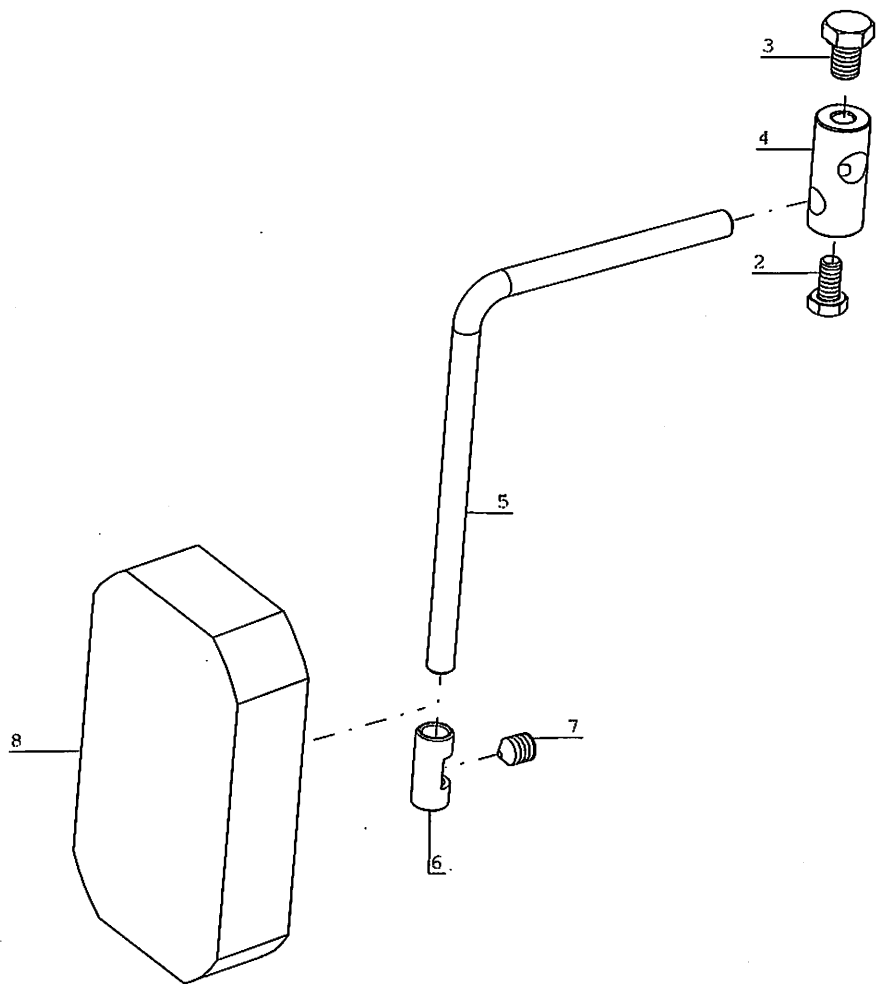


M 605

Pos. Det.	Dílč. č. Part No.	Název	Denomination
1	S980 057264	KRYT ŘEMENE	COVER OF BELT
6	S321 833821	ZASL. ZÁTKA	PLUG
9	9203 213657	ŠROUB	SCREW
11	S080 940179	PODLOŽKA	WASHER
12	S309 798408	ŠROUB M4 x 8	SCREW M4 x 8
13	S273 005001	VLOŽKA	INSERT

Pos. Det.	Dílč. č. Part No.	Název	Denomination
--------------	----------------------	-------	--------------

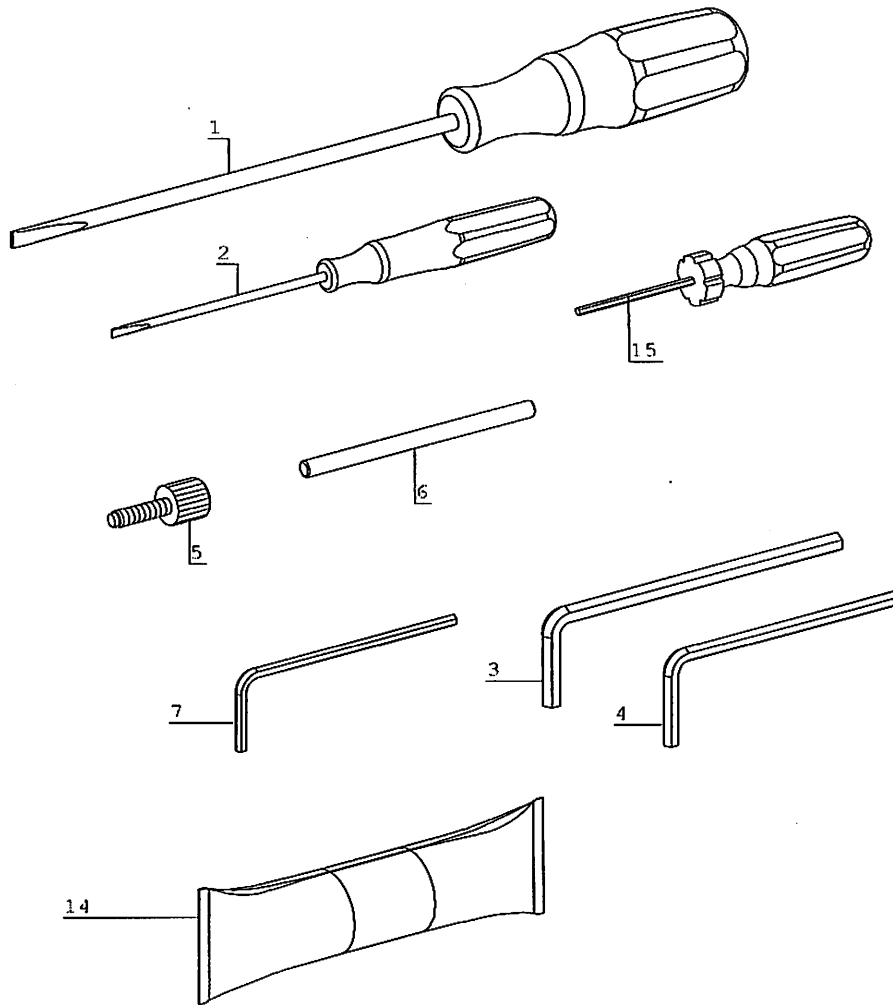
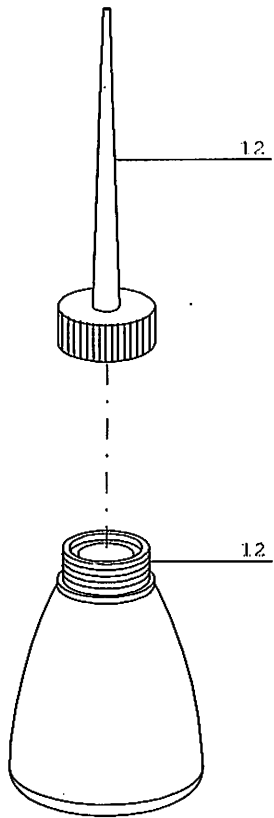
M 070



M 070

Pos. Det.	Dílč. č. Part No.	Název	Denomination
.....	S980 000070	KOLENNÍ PÁKA	KNEE LEVER
2	S080 141098	ŠROUB M6 x 12	SCREW M6 x 12
3	S080 141121	ŠROUB M8 x 12	SCREW M8 x 12
4	VIZ S980 000070	SEE S980 000070
5	VIZ S980 000070	SEE S980 000070
6	S080 416146	POUZDRO	CASE
7	9205 102788	ŠROUB	SCREW
8	0396 130013	OPĚRKA	CUSHION

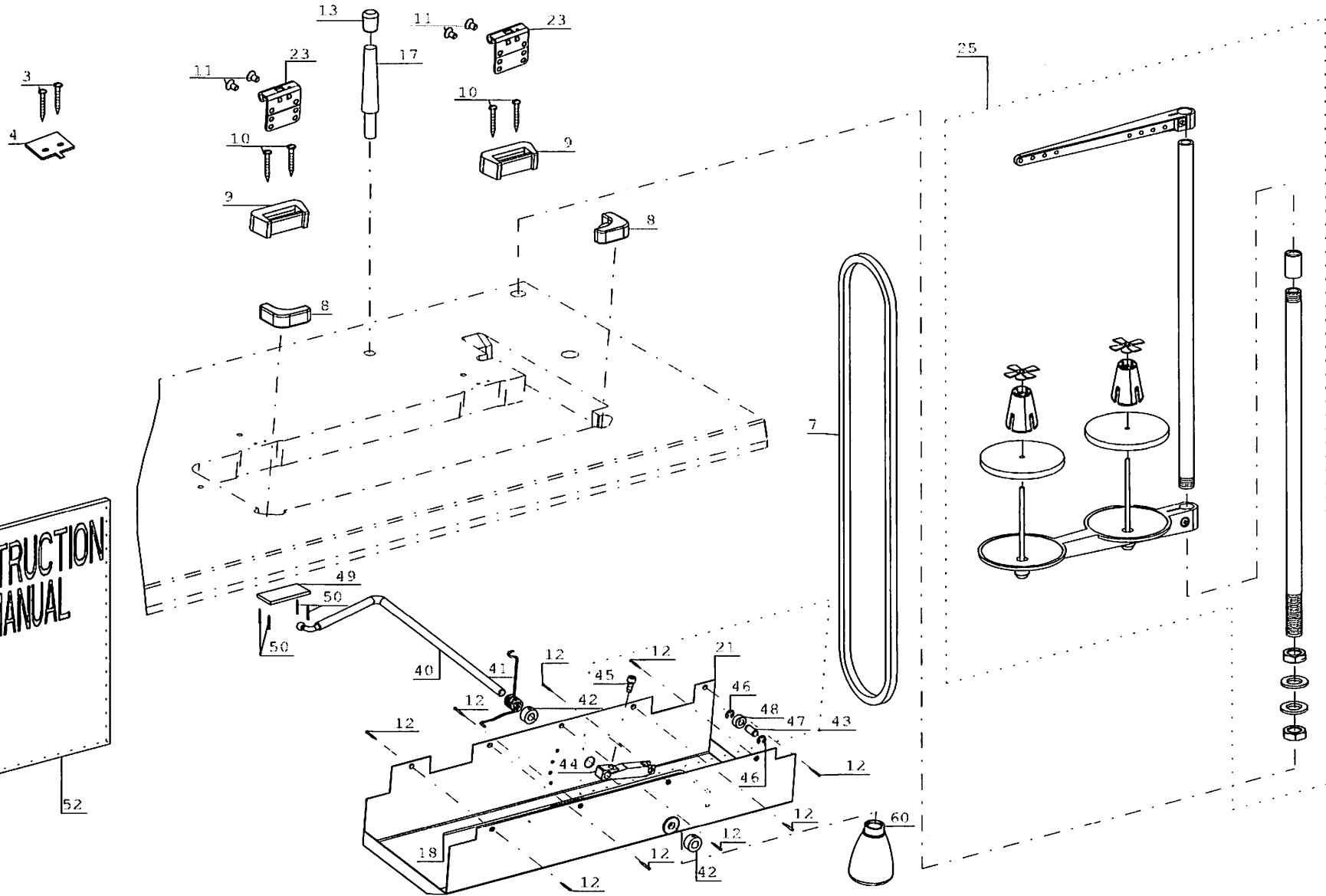
Pos. Det.	Dílč. č. Part No.	Název	Denomination
--------------	----------------------	-------	--------------



M 015

Pos.	Dílec č.	Název	Denomination
Det.	Part No.		
.....	S980 000015	STANDARDNÍ PŘÍSLUŠENSTVÍ	STANDARD ACCESSORIES
1	9081 500051	ŠROUBOVÁK	SCREWDRIVER
2	9081 500010	ŠROUBOVÁK	SCREWDRIVER
3	S413 000500	KLÍČ IMBUS 5	SPANNER IMBUS 5
4	S413 000400	KLÍČ IMBUS 4	SPANNER IMBUS 4
5	S080 133124	ARETAČNÍ ŠROUB	FIXING SCREW
6	S080 310470	NASTAVOVACÍ KOLÍK	SETTING PIN
7	S413 000500	KLÍČ IMBUS 3	SPANNER IMBUS 3
11	S548 001000	NAVLEKAČ NITÍ	THREADING OF THREAD
12	0052 000369	OLEJNÍČKA	OIL CAN
14	0211 000699	MAZACÍ OLEJ	OIL
15	9081 100251	ŠROUBOVÁK	SCREWDRIVER

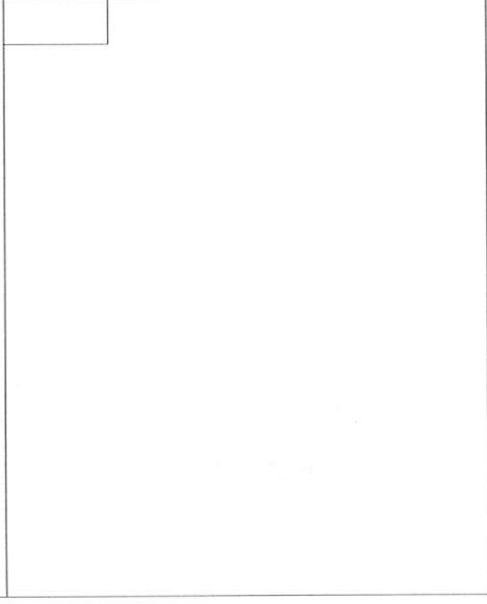
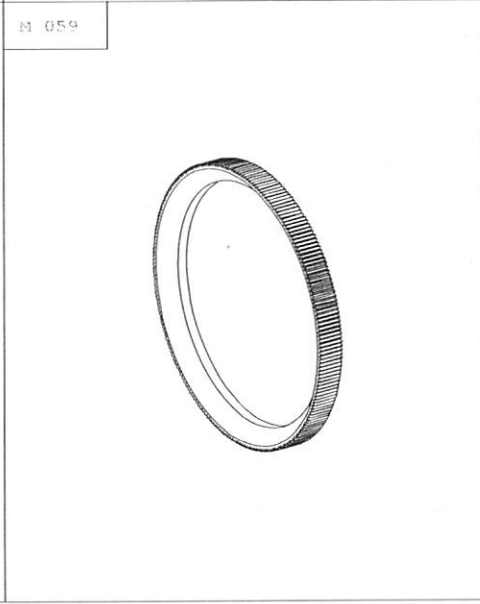
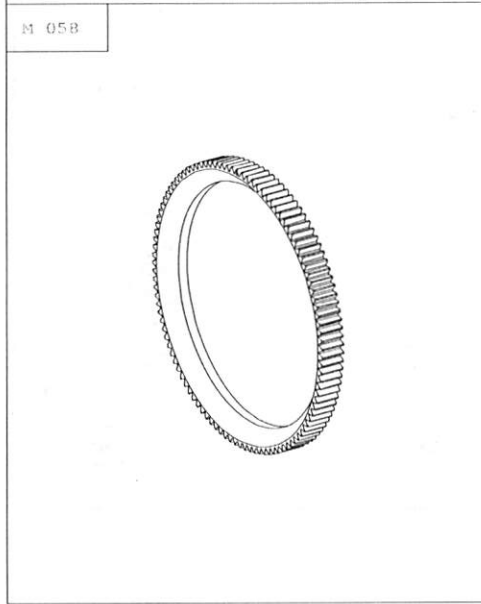
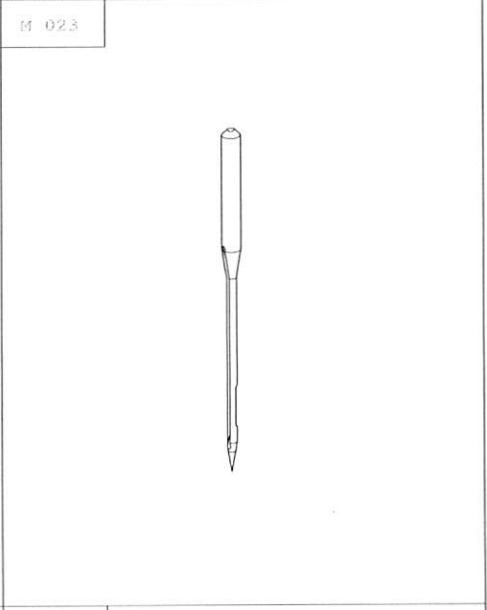
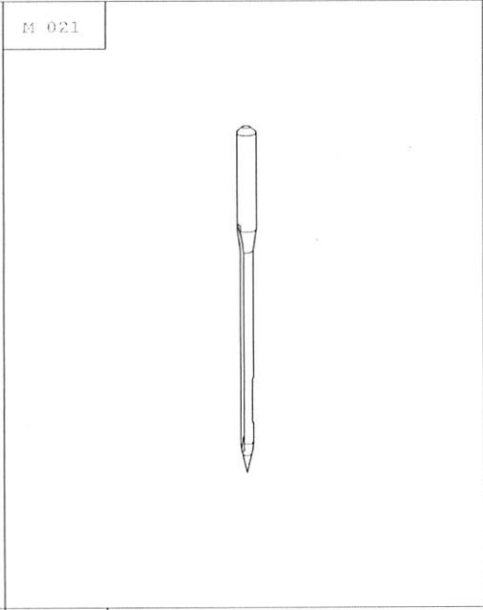
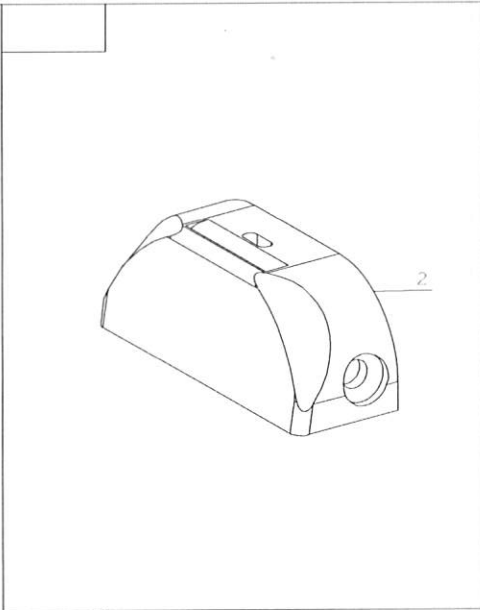
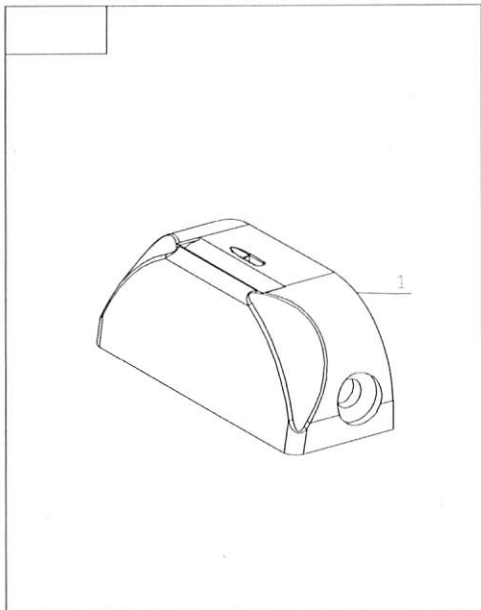
Pos.	Dílec č.	Název	Denomination
Det.	Part No.		



M 610

Pos. Det.	Dílč. č. Part No.	Název	Denomination
3	9207 170857	ŠROUB	SCREW
4	0688 140050	PŘÍLOŽKA	SPLICE
7	S272 226001	KLÍNOVÝ ŘEMEN	V-BELT
8	0700 000091	VLOŽKA	INSERT
9	0700 000090	ZÁVĚS	HANGER
10	9207 161237	ŠROUB 4,5 x 15	SCREW 4,5 x 15
11	9204 002363	ŠROUB M6 x 10	SCREW M6 x 10
12	9840 123002	HŘEB	NAIL
13	9815 310030	ČEPIČKA 16 x 26	CAP 16 x 26
17	S615 932046	KOLÍK	PIN
18	S708 130003	KNOT MAZACÍ	WICK LUBRICATING
21	S980 057265	OLEJOVÁ VANA S POUZDRY	OIL TRAY WITH BUSHINGS
23	0688 140020	ZÁVĚS	HANGER
25	S981 036162	NIŤ. STOJÁNEK PRO JEDNOJEHL.ST.	THREAD STAND FOR SINGLE-NEEDLE MACHINES
40	S080 383206	PÁKA	LEVER
41	S080 264330	PRUŽINA	SPRING
42	S980 052057	STAVĚCÍ KROUŽEK	REGULATING RING
43	S981 027603	PÁKA ÚPLNÁ	LEVER CPL.
44		VIZ POS. 43	SEE 43
45	S080 120295	ŠROUB	SCREW
46	S311 732060	POJ. KROUŽEK	RETAINING RING
47		VIZ POS. 43	SEE 43
48		VIZ POS. 43	SEE 43
49	S080 941091	PODLŮŽKA	WASHER
50	S314 016020	HŘEB 1,6 x 20	NAIL 1.6 x 20
52		DOKUMENTACE DLE TYPU STROJE	DOCUMENTATION OF THE MACHINE TYPE
60	0052 000369	OLEJNIČKA	OIL CAN

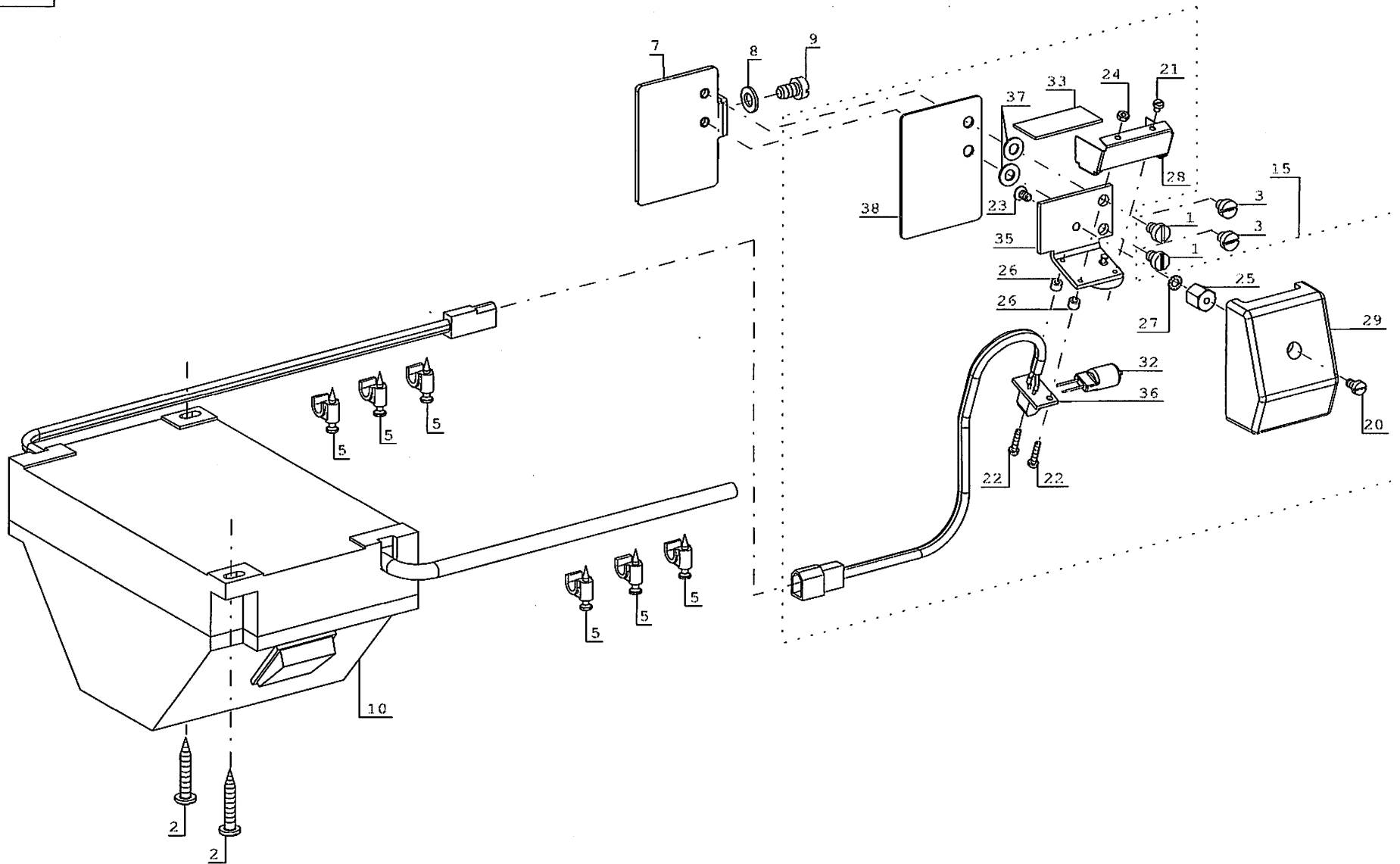
Pos. Det.	Dílč. č. Part No.	Název	Denomination
--------------	----------------------	-------	--------------



S 080 811897 S080 811898 M 058 M 059 M 060 M 021 M 023

Pos. Det.	Dílec č. Part No.	Název	Denomination
1	S080 811897	STEHOVÁ DESKA 1,5	THROAT PLATE 1.5
2	S080 811898	STEHOVÁ DESKA 2,4	THROAT PLATE 2.4
M 021			
	S548 000311	JEHLA 134 LR č. 130	NEEDLE 134 LR No.130
M 023			
	S548 134001	JEHLA 134 LR č. 100	NEEDLE 134 LR No.100
M 058			
	S980 000058	PODAVAČ 1,2	FEEDING WHEEL 1.2
M 059			
	S980 000059	PODAVAČ 0,6	FEEDING WHEEL 0.6
M 060			
	S980 000060	PODAVAČ 0,4	FEEDING WHEEL 0.4

Pos. Det.	Dílec č. Part No.	Název	Denomination

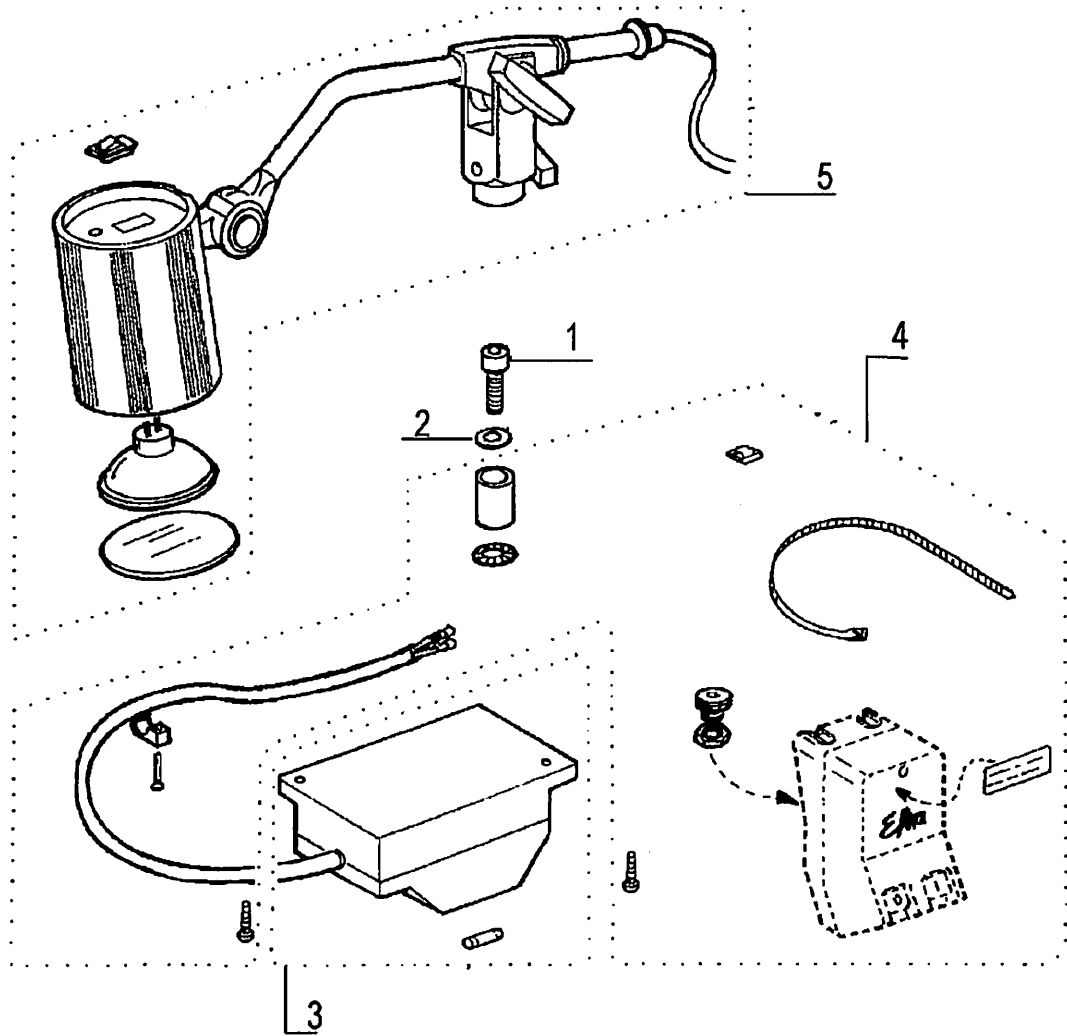


M 010

Pos. Det.	Díllec č. Part No.	Název	Denomination
	S980 000010	OSVĚTLENÍ	LIGHTING
1	S080 120218	ŠROUB M4 x 6	SCREW M4 x 6
2	S311 400026	VRUT	SCREW
3	S080 120332	ŠROUB M4 x 4	SCREW M4 x 4
5	S345 012000	KABEL. PŘÍCHYTKA KPNC	CABLE CLIP
7	S080 839332	DRŽÁK SVĚTLA	HOLDER OF LIGHT
8	S080 190359	PODLOŽKA	WASHER
9	S080 120259	ŠROUB M5 x 8	SCREW M5 x 8
10	S980 094025	TRANSFORMÁTOR OSVĚTLENÍ	TRANSFORMER OF LIGHTING
15	S981 090091	SVĚTLO	LIGHT
20	S080 120245	ŠROUB M3 x 6	SCREW M3 x 6
21	S080 120339	ŠROUB M2 x 3	SCREW M2 x 3
22	S080 120363	ŠROUB M2 x 10	SCREW M2 x 10
23	S080 126065	ŠROUB M3 x 6	SCREW M3 x 6
24	S080 161201	MATICE	NUT
25		VIZ POS. 15	SEE 15
26		VIZ POS. 15	SEE 15
27		VIZ POS. 15	SEE 15
28		VIZ POS. 15	SEE 15
29	S321 952448	KRYT OSVĚTLENÍ	COVER OF LIGHTING
32	S347 064415	ŽÁROVKA 12V/10W	BULB 12V/10W
33	S632 953285	KRYCÍ SKLO	COVER GLASS
35		VIZ POS. 15	SEE 15
36	S980 094016	DRŽÁK ŽÁROVKY	HOLDER OF BULB
37	S080 190369	PODLOŽKA	WASHER
38	S080 815304	PODLOŽKA	WASHER

Pos. Det.	Díllec č. Part No.	Název	Denomination
--------------	-----------------------	-------	--------------

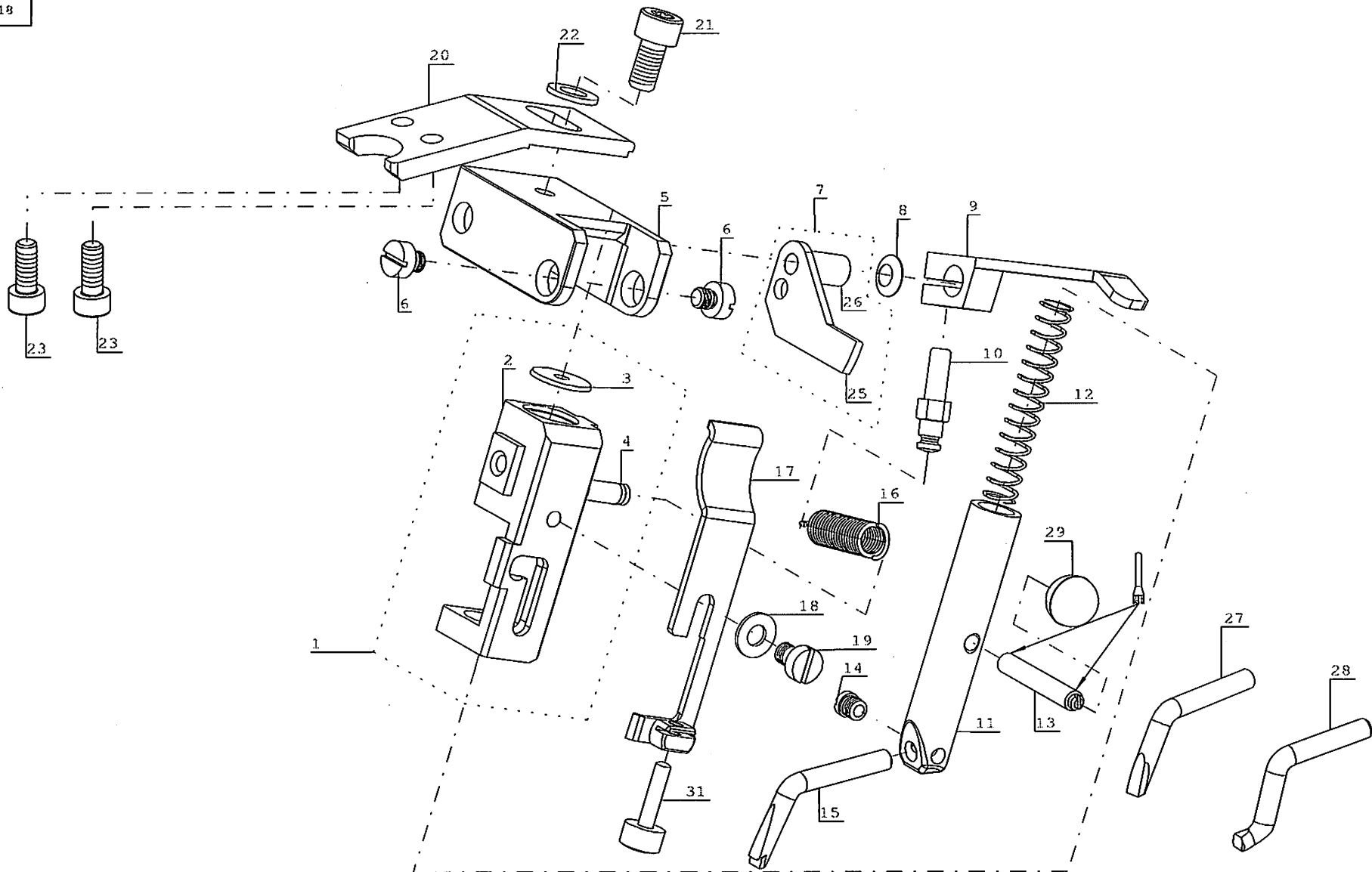
Z 012



Z 012

Pos. Det.	Dílec č. Part No.	Název	Denomination
.....	S794 222012	OSVĚTLENÍ HALOGEN	LIGHTING HALOGEN
1	S080 120692	ŠROUB	SCREW
2	S080 190346	PODLOŽKA	WASHER
3	0798 500088	TRANSFORMÁTOR OSVĚTLENÍ	TRANSFORMER OF LIGHTING
4	0907 487519	SADA DÍLCŮ	SET OF PARTS
5	9822 510001	OSVĚTLENÍ	LIGHT

Pos. Det.	Dílec č. Part No.	Název	Denomination
--------------	----------------------	-------	--------------

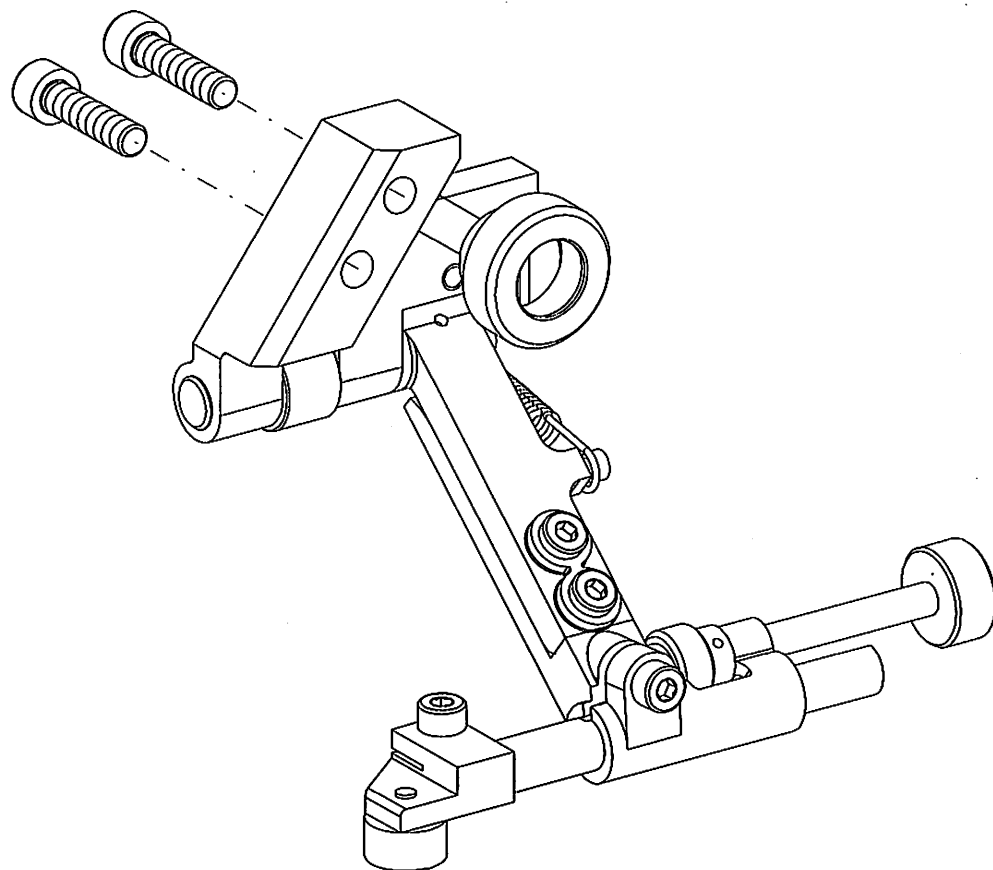


M 018

Pos. Det.	Dílce č. Part No.	Název	Denomination
	S980 00018	VODIČ DÍLA	SEWN WORK GUIDE
1	S980 052052	VEDENÍ ÚPLNÉ	GUIDANCE CPL.
2		VIZ POS. 1	SEE 1
3		VIZ POS. 1	SEE 1
4		VIZ POS. 1	SEE 1
5	S080 744535	NOSIČ	CARRIER
6	S080 110106	ČEP	PIN
7	S980 052053	PÁKA ÚPLNÁ	LEVER CPL.
8	S080 192065	PODLOŽKA	WASHER
9	S080 616046	PÁKA	LEVER
10	S080 332171	ŠROUB	SCREW
11	S080 318242	TYČ	BAR
12	S080 260607	PRUŽINA	SPRING
13	S080 115098	ČEP	PIN
14	S080 124051	ŠROUB	SCREW
15	S080 271529	VODIČ	GUIDE
16	S080 263278	PRUŽINA	SPRING
17	S980 047274	PÁKA ÚPLNÁ	LEVER CPL.
18	S080 190353	PODLOŽKA	WASHER
19	S309 912406	ŠROUB M4 x 6	SCREW M4 x 6
20	S080 826384	DRŽÁK	HOLDER
21	S309 912508	ŠROUB M5 x 8	SCREW M5 x 8
22	S080 190359	PODLOŽKA	WASHER
23	S309 912410	ŠROUB M4 x 10	SCREW M4 x 10
25		VIZ POS. 7	SEE 7
26		VIZ POS. 7	SEE 7
27	S080 271538	VODIČ	GUIDE
28	S080 271539	VODIČ	GUIDE
29	S321 010220	KOULE	BALL
31	S080 134028	DORAZOVÝ ŠROUB	SCREW

Pos. Det.	Dílce č. Part No.	Název	Denomination
--------------	----------------------	-------	--------------

M 149

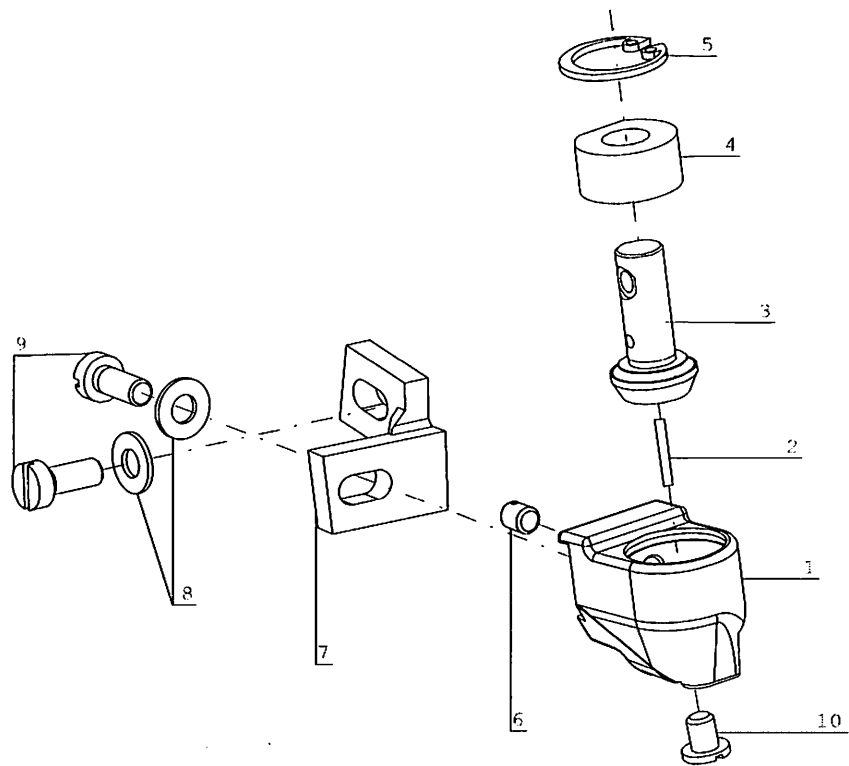


M 149

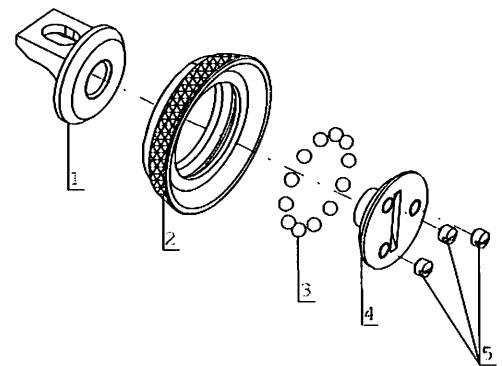
Pos. Det.	Dílce č. Part No.	Název	Denomination
 S980 000149	VODIČ DÍLA	SEWN WORK GUIDE

Pos. Det.	Dílce č. Part No.	Název	Denomination
--------------	----------------------	-------	--------------

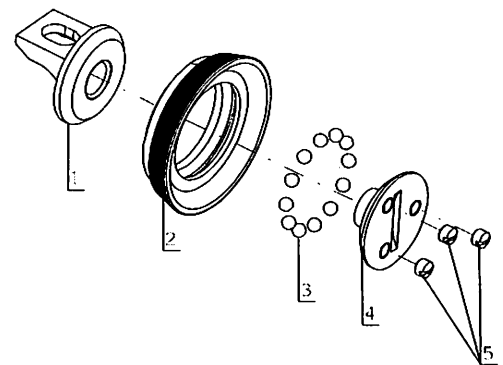
M 156



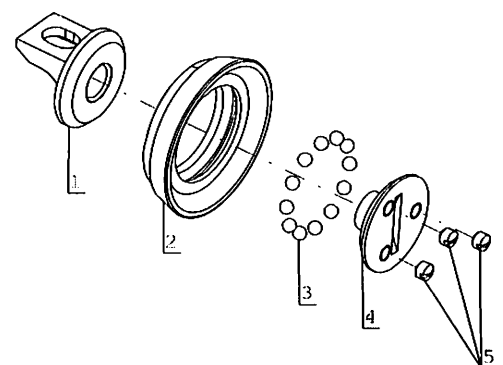
M 172



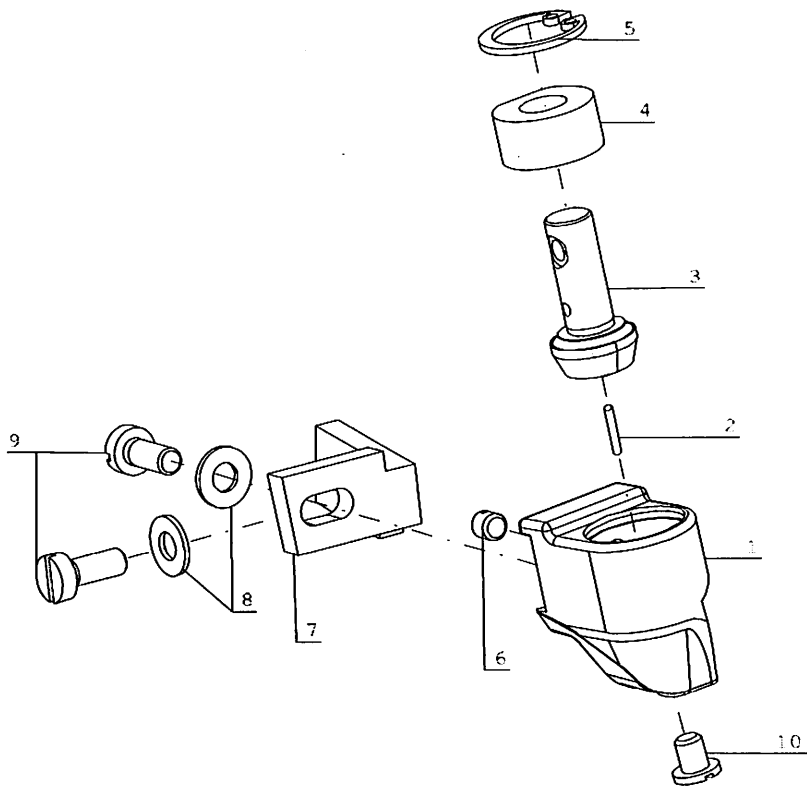
M 174



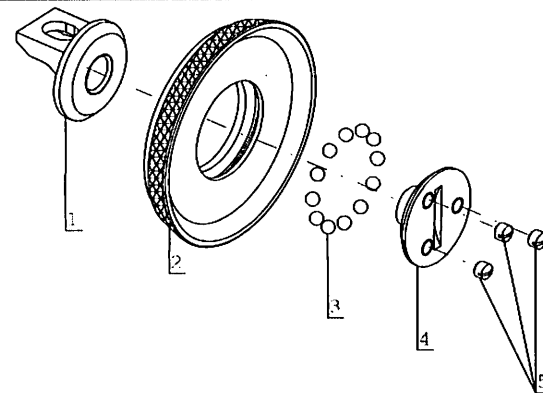
M 310



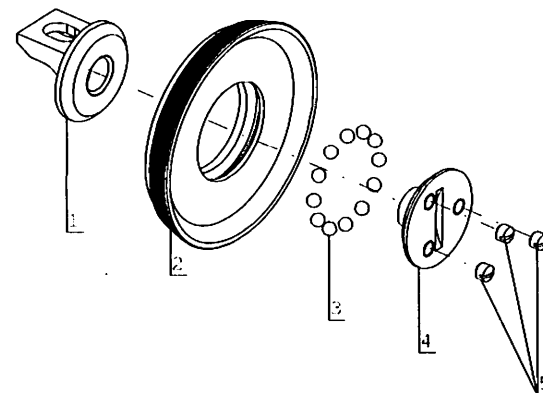
M 157



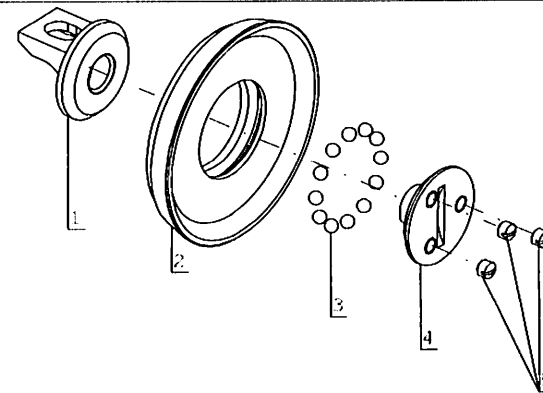
M 173



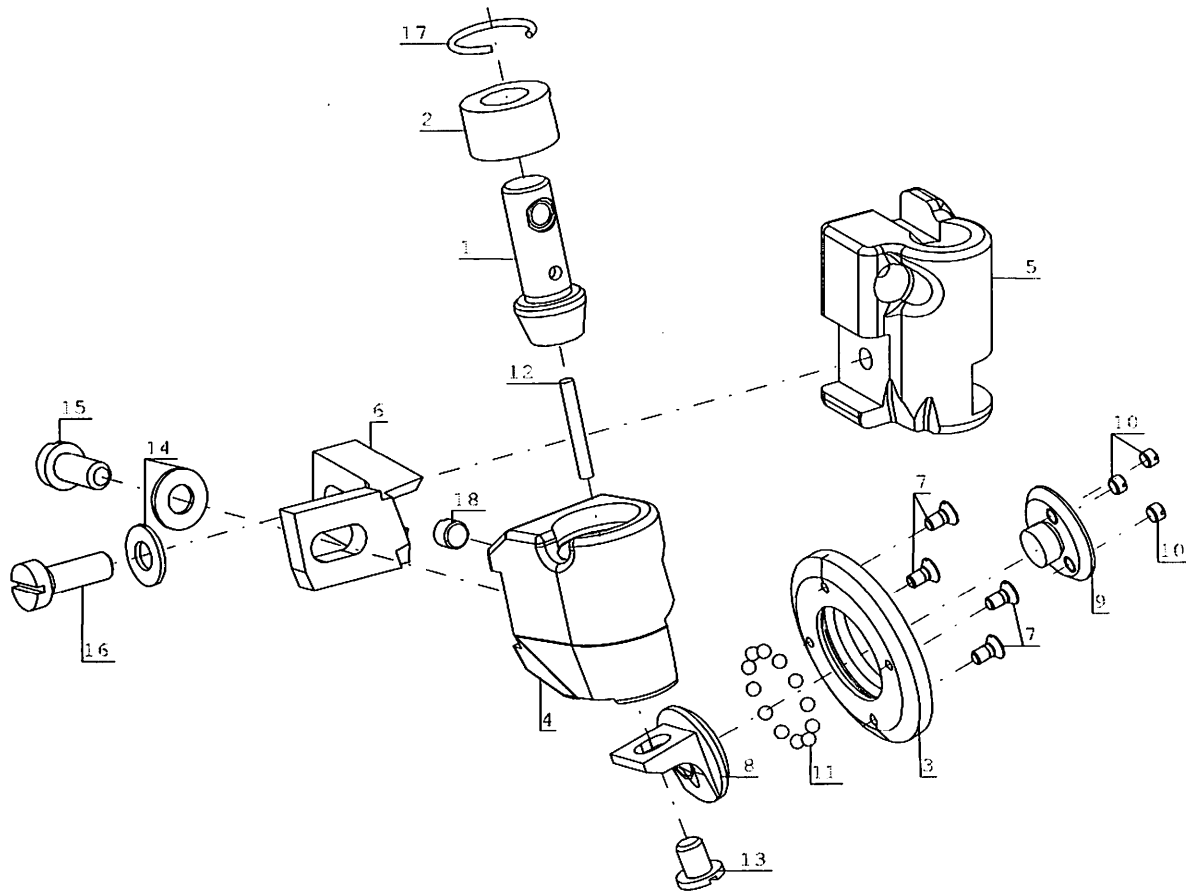
M 175



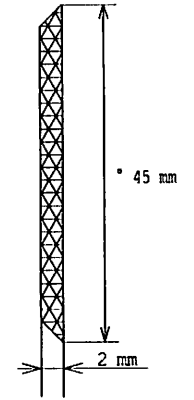
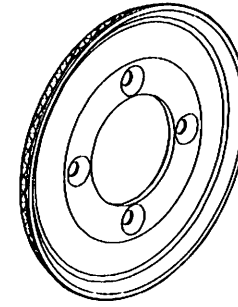
M 311



M 295



M 296



M 297

